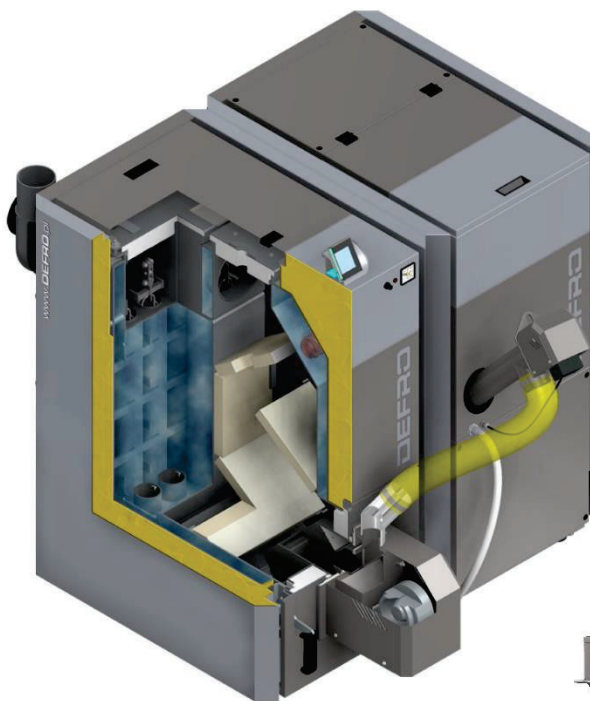
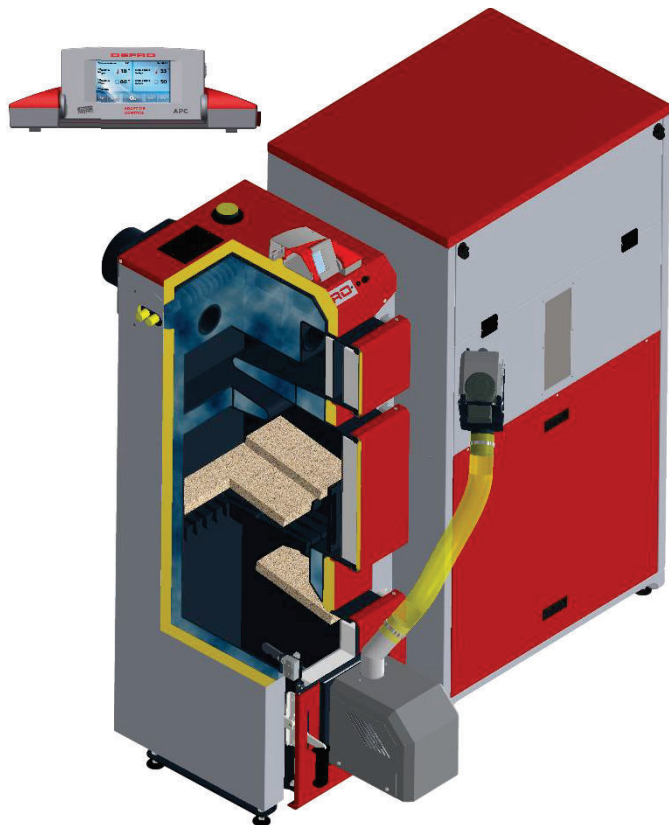
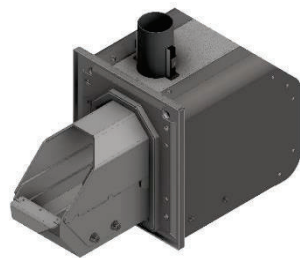
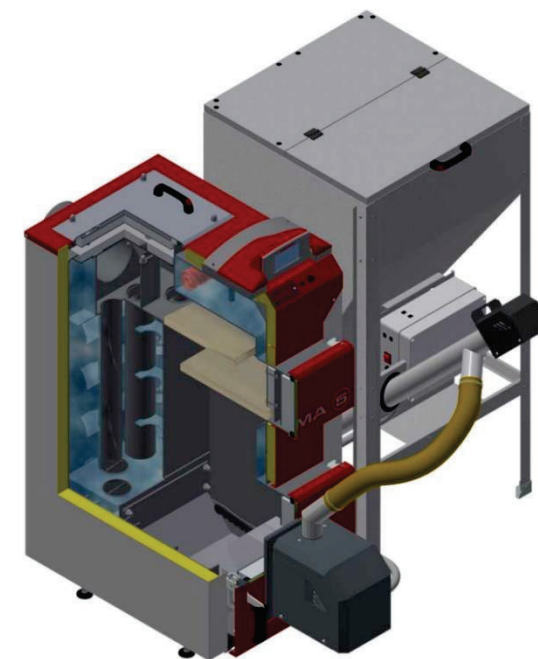


Automātiskie apkures katli ar kurināmā padevēju bioPELL



ir iespējams pasūtīt katla versiju, aprīkotu ar automātisku attīrīšanas un pelnu savākšanas sistēmu.



DEFRO DUO EKOPELL / NZ

DEFRO KOMPAKT EKOPELL / NZ

SIGMA EKOPELL

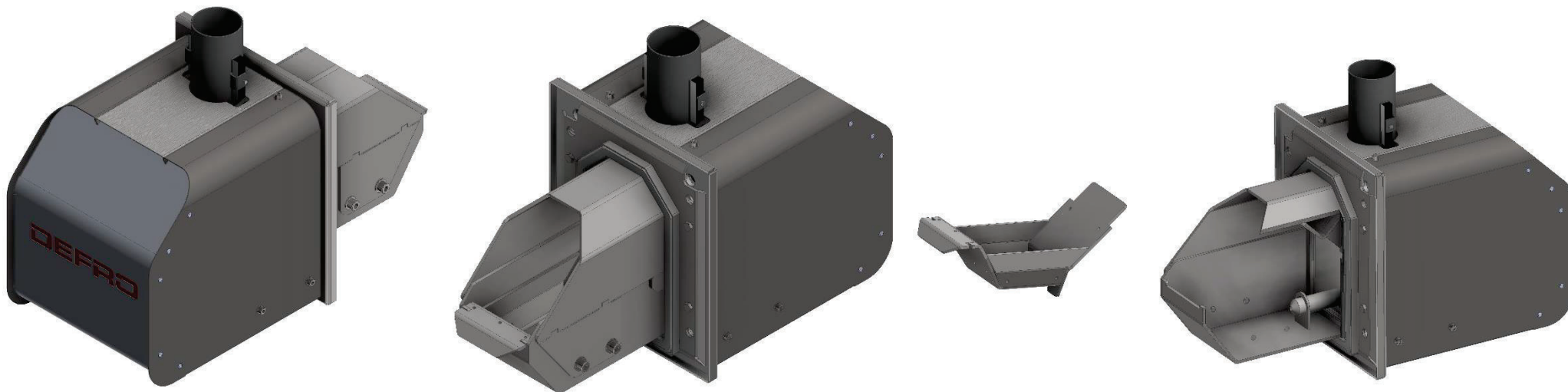
DEFRO[®]
heating technology

WWW.DEFRO.PTM.LV

Zasulauka iela 18a, Rīga

+371 28651353

**Kurināmā
padevējs
bioPELL**



- Jauns uzlabots dizains
- Jauns keramiskais japāņu ražojuma aizdedzes elements ar 300 W jaudu
- Vieglāka kurtuves ārdurē montāža un demontāža
- Granulu iestrēgšanas sensors

