

Jako paliwo zastępcze stosowana może być mieszanka węgla kamiennego w stosunku masowym 70% węgla sortymentu orzech klasy 24/12 i 30% węgla sortymentu miał klasy 21/15 wg norm jw.

W kotłach tych można również spalać z dobrym skutkiem drewno, brykiety drzewny oraz zrębki.

Wskazówka!
Drewno powinno być przynajmniej rok sezonowane. Palenie mokrym drewnem, które charakteryzuje niska wartość opałowa, obniża sprawność, powoduje szybsze osadzanie się sadzy i niekorzystnie wpływa na żywotność kotła.

Właściwy dobór typu i gatunku węgla zapewnia:

- bezawaryjną pracę kotła,
- oszczędność paliwa w porównaniu z gorszymi gatunkami,
- ograniczenie emisji szkodliwych związków chemicznych.

Niedopuszczalne jest stosowanie materiałów z tworzyw sztucznych do rozpalamia i palenia na ruszcie paleniska!

Wskazówka!
DEFRO sp. z o.o. Sp. k. nie ponosi odpowiedzialności za uszkodzenia lub nieprawidłowe spalanie powstałe wskutek użytkowania niewłaściwego paliwa.

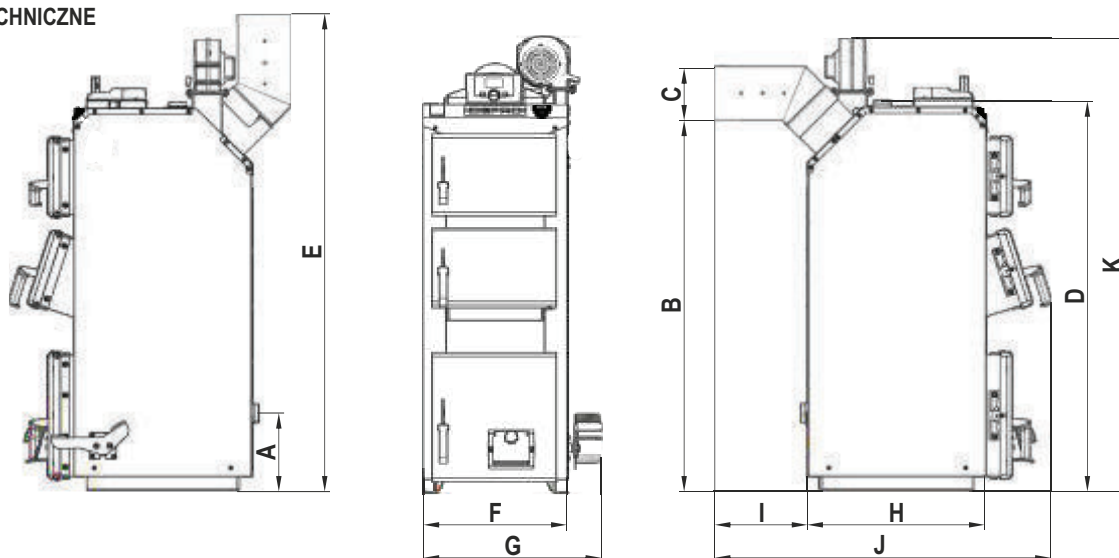
Kategorycznie zabrania się spalać na ruszcie wodnym:

- mokrego drewna,
- płyt wiórowych lub materiałów płytowych powlekanych i niepowlekanych,
- papieru, kartonaży i starych ubrań,
- tworzyw sztucznych i piankowych,
- drewna zabezpieczonego środkiem ochronnym do drewna,
- wszystkich innych materiałów stałych lub płynnych poza zalecanym paliwem,
- cieczy palnych.

Wskazówka!
Kocioł typu OPTIMA KOMFORT PLUS nie jest piecem do spalania odpadków i nie mogą być w nim spalane zabronione paliwa.

Uwaga!
Stałe stosowanie niektórych mokrych paliw zastępczych przy jednoczesnym utrzymywaniu niskiej temperatury spalin (poniżej 160°C) prowadzi do przyspieszonego zużycia kotła, korozji kanałów konwekcyjnych, blach paleniskowych, czopucha oraz zasmolenia tych powierzchni. Spowodowane to jest wykraplaniem się produktów spalania: wody, tlenków azotu oraz tlenków siarki tworzących bardzo agresywne środowisko sprzyjające przyspieszonej korozji.

6. DANE TECHNICZNE



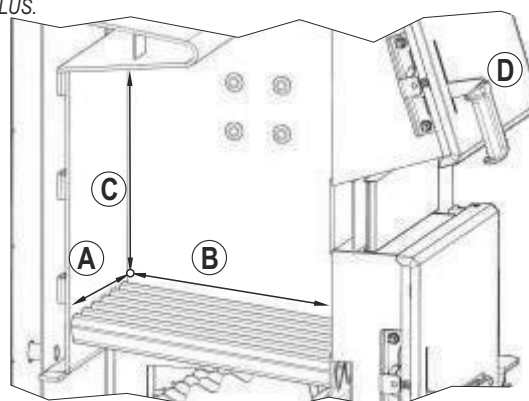
Rysunek 1. Podstawowe wymiary kotłów OPTIMA KOMFORT PLUS.

Tabela 2. Podstawowe wymiary kotłów OPTIMA KOMFORT PLUS.

typ/wymiar	A	B	C	D	E	F	G	H	I	J	K	rys. 3 poz. 6	rys. 3 poz. 7	rys. 3 poz. 14
8	267	1080	Ø127	1150	1407	433	550	418	295	890	1345	G 1½"	G 1½"	G ½"
10	267	1165	Ø178	1241	1530	433	550	535	320	1045	1435	G 1½"	G 1½"	G ½"
12	267	1165	Ø178	1241	1530	433	550	535	320	1045	1435	G 1½"	G 1½"	G ½"
15	267	1210	Ø178	1291	1570	486	600	535	320	1045	1485	G 1½"	G 1½"	G ½"
20	267	1260	Ø178	1325	1620	486	600	605	320	1115	1540	G 1½"	G 1½"	G ½"
25	267	1265	Ø178	1345	1625	536	650	635	320	1145	1540	G 1½"	G 1½"	G ½"
30	267	1265	Ø178	1331	1625	636	750	633	320	1145	1540	G 1½"	G 1½"	G ½"
35	267	1275	Ø178	1344	1640	636	750	703	320	1215	1540	G 1½"	G 1½"	G ½"

Tabela 3. Wymiary komory zasypowej oraz otworu zasypowego kotłów OPTIMA KOMFORT PLUS.

typ/wymiar	A szerokość	B głębokość	C wysokość	D szer. x wys.
8	258	253	236	258x188
10	258	368	251	258x188
12	258	368	251	258x188
15	308	368	251	308x238
20	308	438	288	308x238
25	358	468	288	358x238
30	458	468	288	358x238
35	458	537	288	358x238



Rysunek 2. Wymiary komory zasypowej oraz otworu zasypowego OPTIMA KOMFORT PLUS.