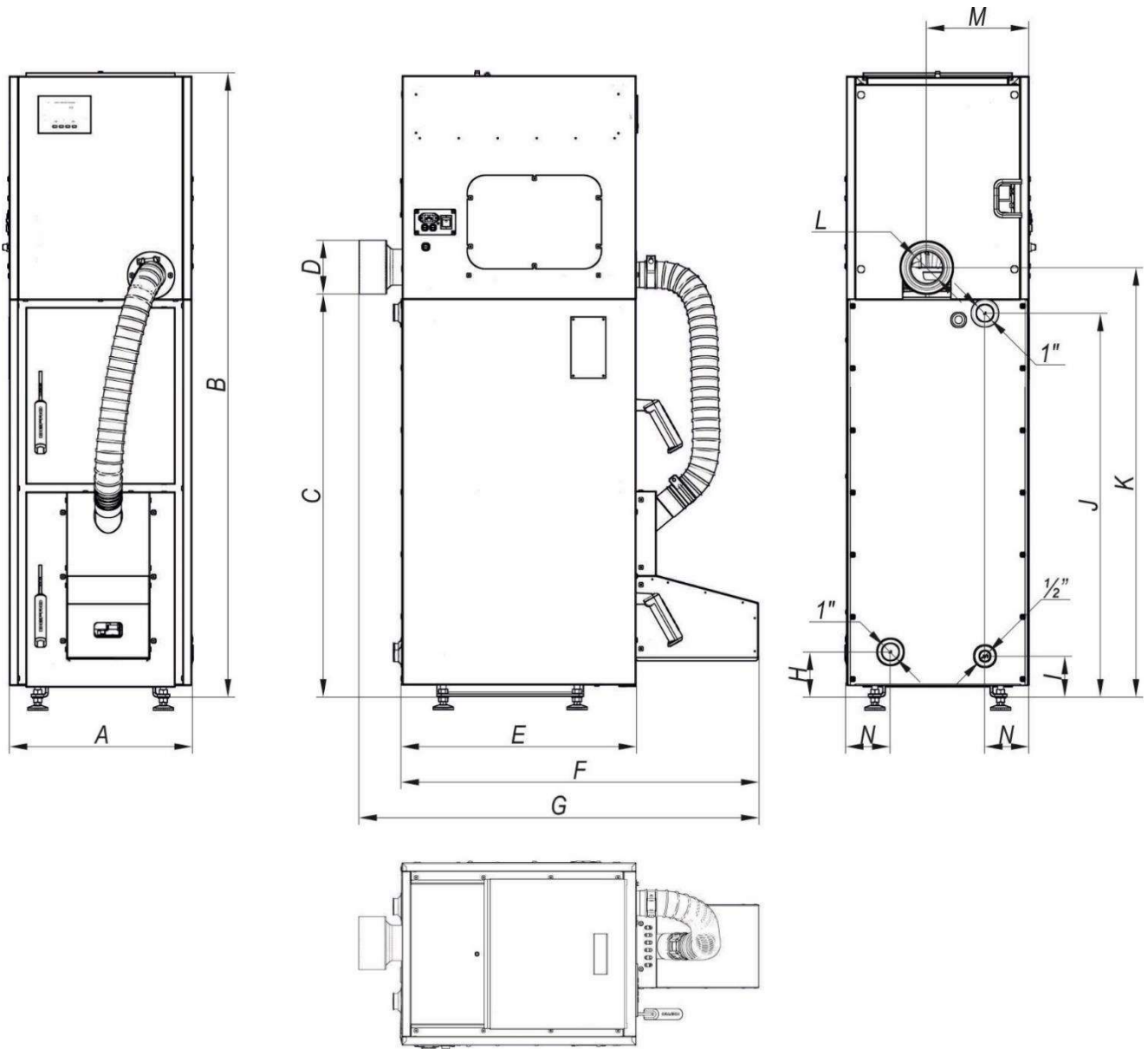


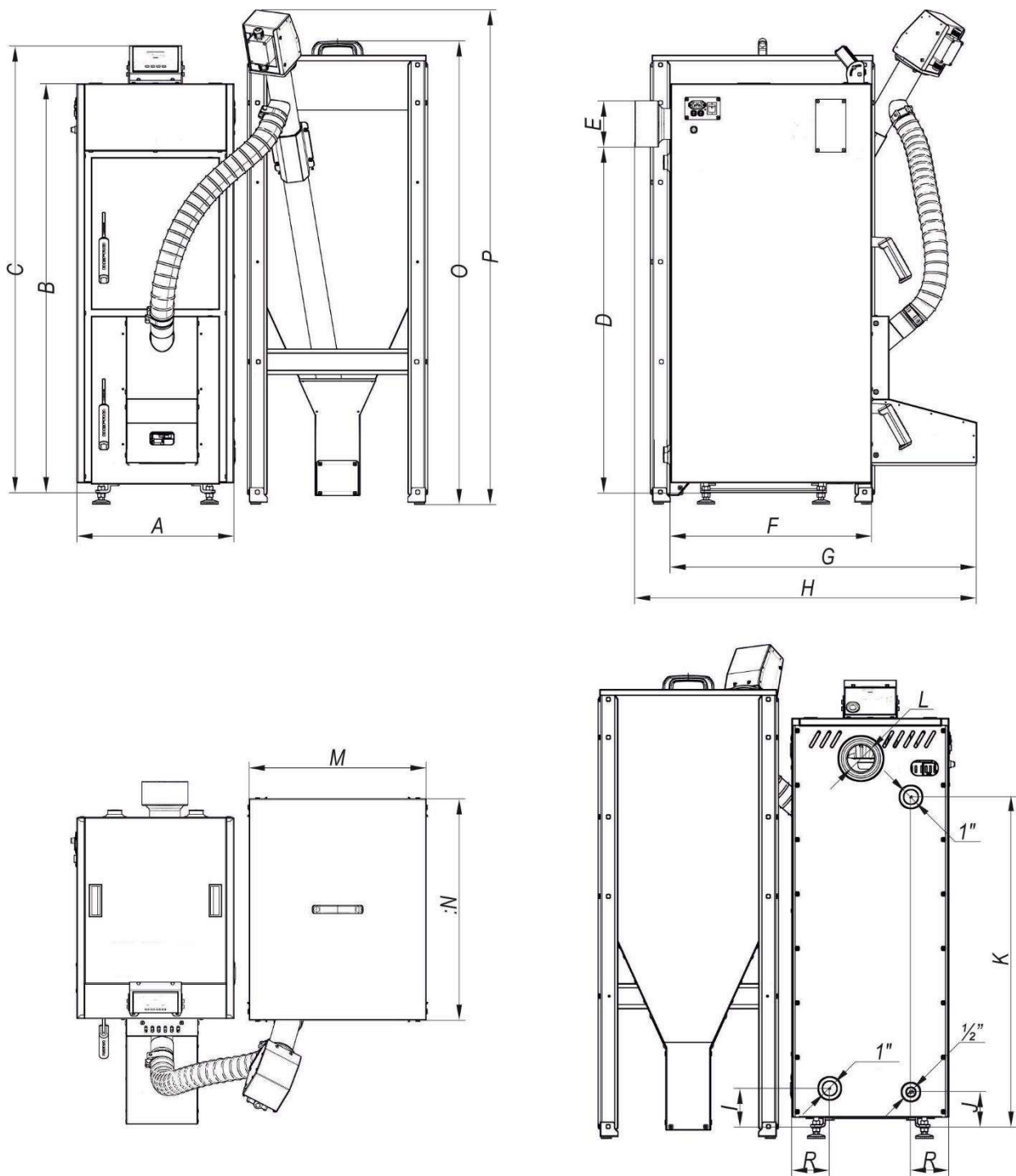
6. DANE TECHNICZNE



Rysunek 1. Podstawowe wymiary kotła NextPell

Tabela 2. Podstawowe wymiary kotła NextPell

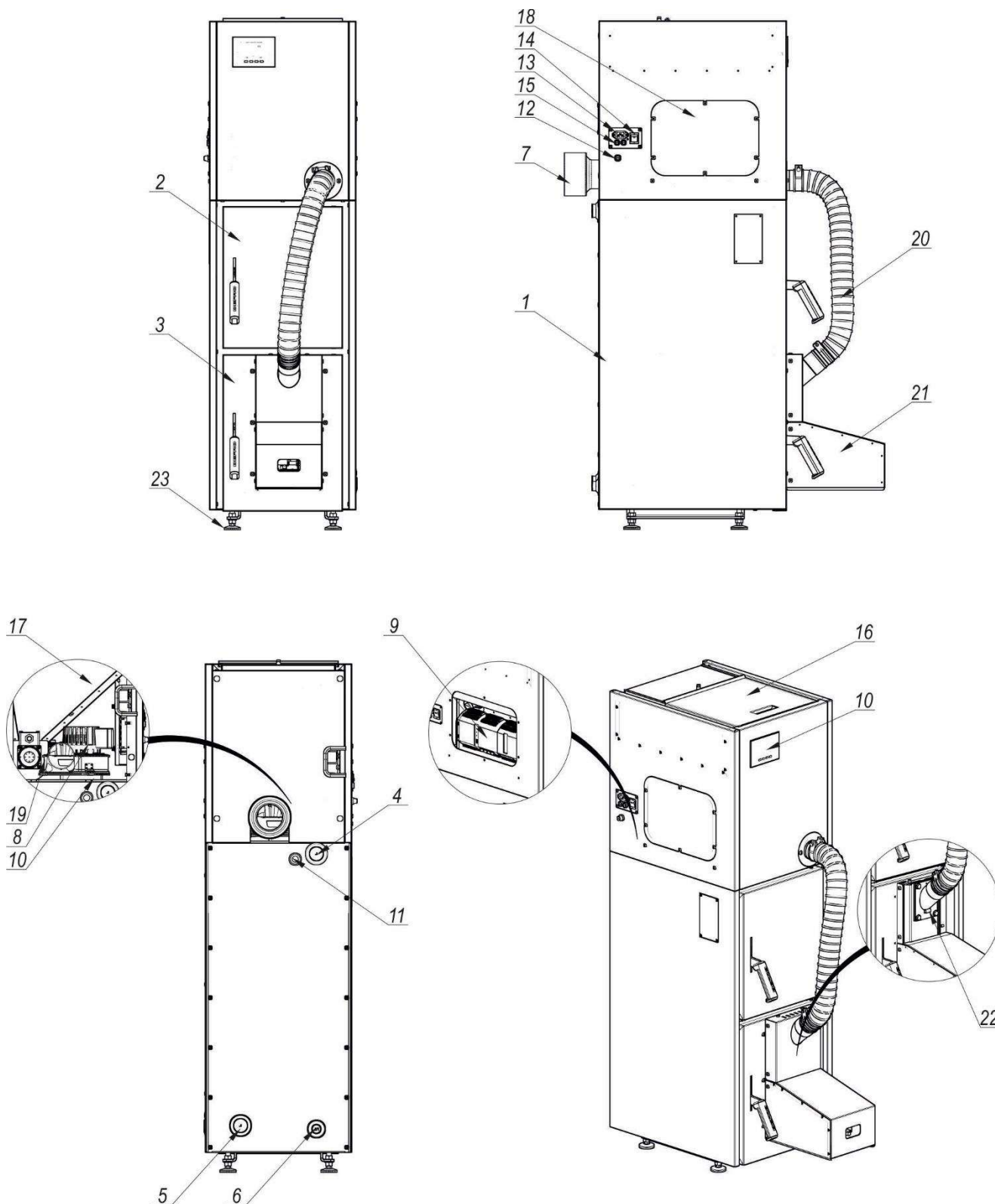
| Typ/ wymiar | A | B | C | D | E | F | G | H | I | J | K | L | M | N |
|----------------|-----|------|------|-------|-----|-----|------|-----|-----|-----|------|-------|-----|-----|
| 8 | 448 | 1530 | 993 | Ø 130 | 576 | 880 | 985 | 110 | 100 | 946 | 1058 | Ø 80 | 251 | 108 |
| 12 | 448 | 1530 | 1038 | Ø 130 | 626 | 930 | 1035 | 110 | 100 | 991 | 1103 | Ø 80 | 251 | 108 |
| 16 | 498 | 1530 | 1045 | Ø 130 | 626 | 930 | 1083 | 110 | 100 | 991 | 1110 | Ø 100 | 289 | 108 |
| 20 | 498 | 1530 | 1045 | Ø 130 | 676 | 980 | 1133 | 110 | 100 | 991 | 1110 | Ø 100 | 289 | 108 |



Rysunek 2. Podstawowe wymiary kotła NextPell w wersji PLUS z powiększonym zasobnikiem

Tabela 3. Podstawowe wymiary kotła NextPell wersji PLUS z powiększonym zasobnikiem

| typ/ wymiar | A | B | C | D | E | F | G | H | I | J | K | L | M | N | O | P |
|----------------|-----|------|------|------|-------|-----|-----|------|-----|-----|-----|-------|-----|-----|------|------|
| 8 | 448 | 1171 | 1285 | 991 | Ø 130 | 576 | 878 | 985 | 110 | 100 | 946 | Ø 80 | 506 | 633 | 1326 | 1415 |
| 12 | 448 | 1216 | 1330 | 1036 | Ø 130 | 626 | 930 | 1035 | 110 | 100 | 991 | Ø 80 | 506 | 633 | 1326 | 1415 |
| 16 | 498 | 1246 | 1360 | 1045 | Ø 130 | 626 | 930 | 1083 | 110 | 100 | 991 | Ø 100 | 506 | 633 | 1326 | 1415 |
| 20 | 498 | 1246 | 1360 | 1045 | Ø 130 | 626 | 980 | 1133 | 110 | 100 | 991 | Ø 100 | 506 | 633 | 1326 | 1415 |



Rysunek 3. Podstawowe elementy kotła NextPell

1-wymiennik kotła; 2-drzwi paleniskowe; 3-drzwi popielnikowe; 4-króciec zasilający; 5-króciec powrotny; 6-króciec spustowy; 7-redukcja wentylatora wyciągowego; 8-wentylator wyciągowy; 9-moduł sterowania; 10-wyświetlacz sterownika; 11-gniazdo montażowe czujników; 12-ogranicznik temperatury STB; 13-przyłącze 230V; 14-wyłącznik główny; 15-bezpieczniki; 16-przesuwna kłapa zasobnika paliwa; 17-zasobnik paliwa; 18-rewizja; 19-napęd układ podawania paliwa; 20-specjalna rura podająca paliwo; 21-palnik pelletowy; 22-kapilara czujnika temperatury; 23-stopki do poziomowania kotłów.