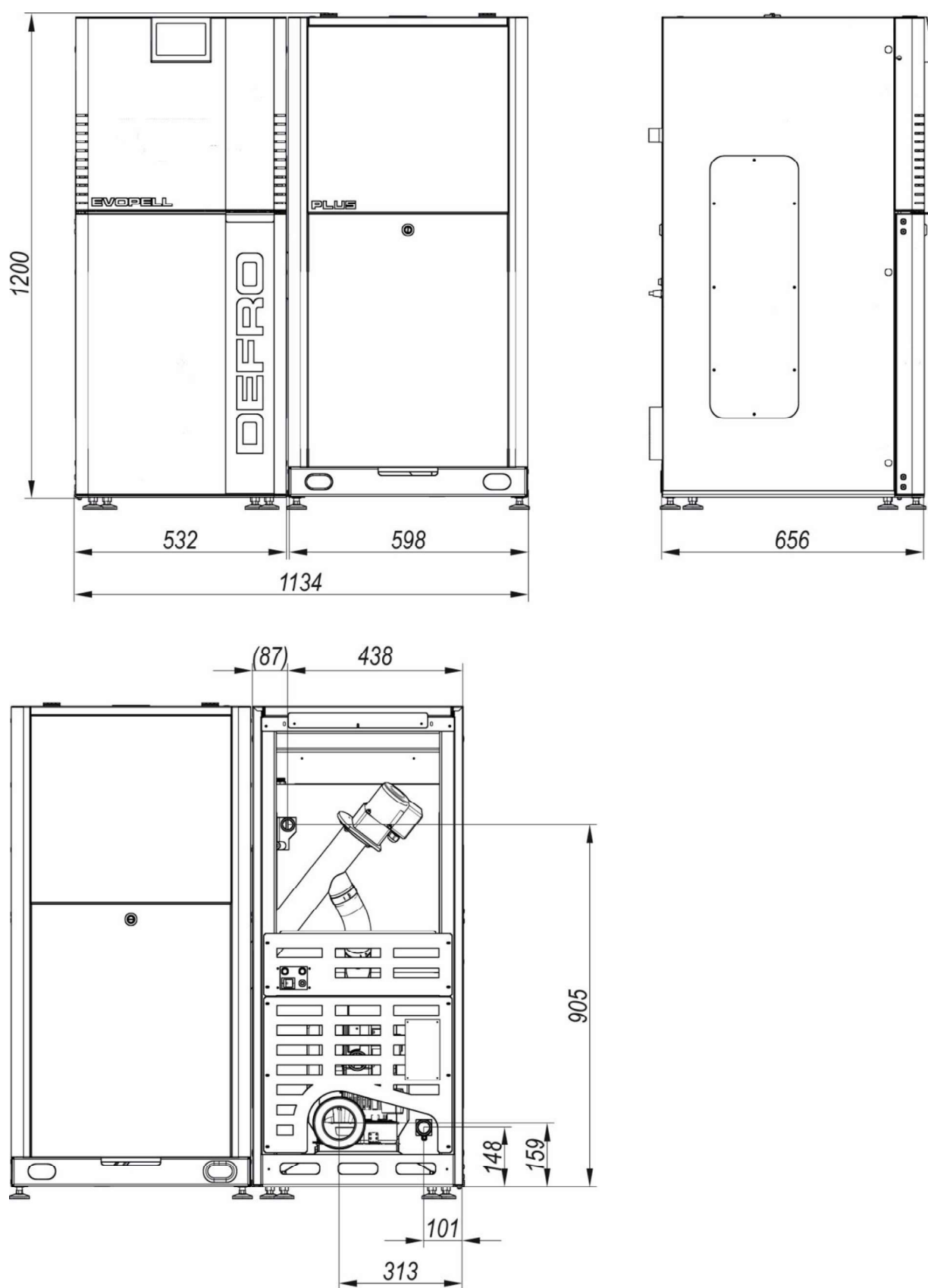
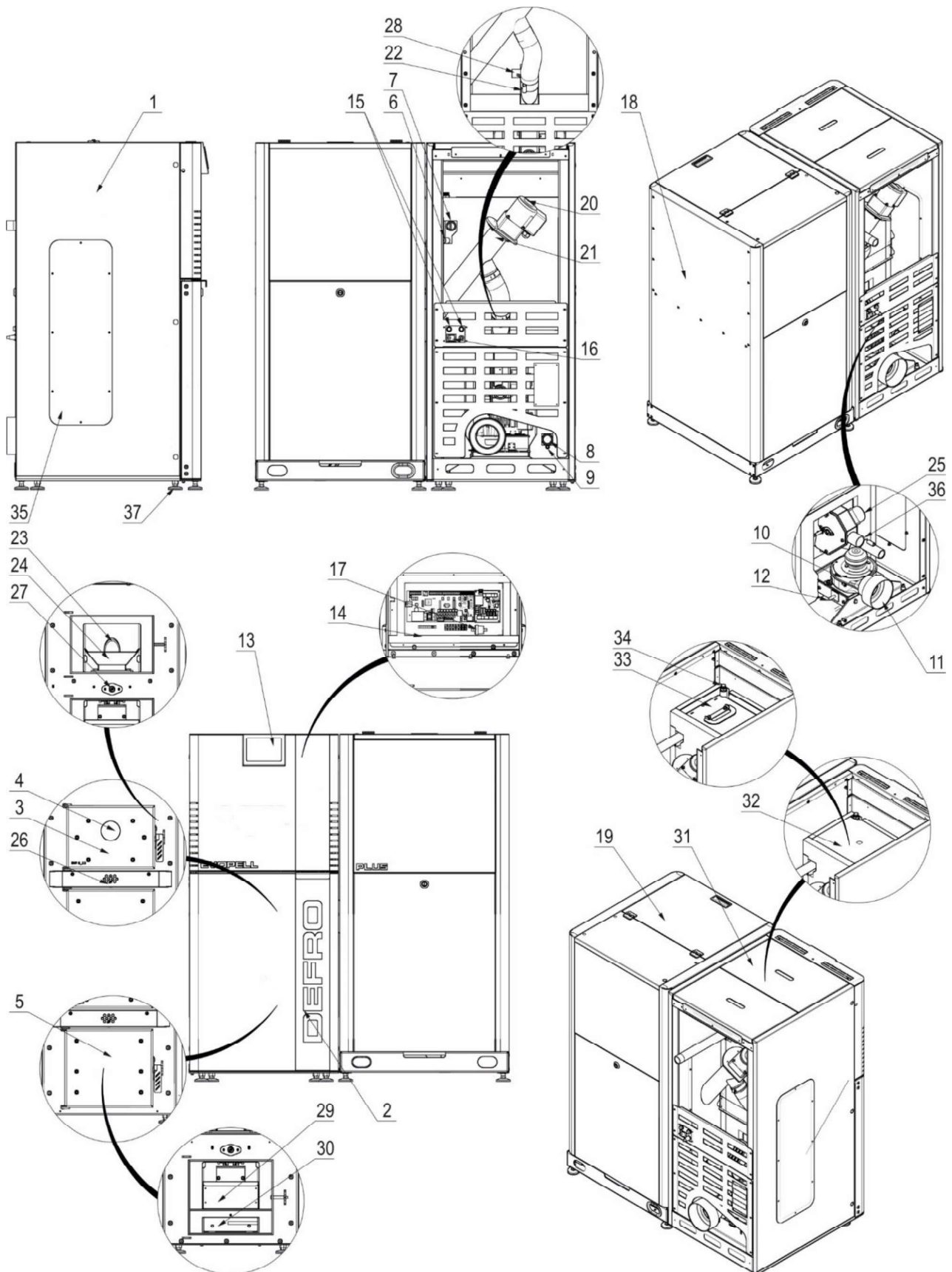


6. DANE TECHNICZNE



Rysunek 1. Podstawowe wymiary kotła.



Rysunek 2. Podstawowe elementy kotła.

1-korpus stalowy z izolacją termiczną; 2-drzwi osłonowe; 3-drzwi paleniskowe; 4-wizjer; 5-drzwi popielnikowe; 6-króciec czujnika temperatury zasilania; 7-króciec zasilający; 8-króciec powrotny; 9- króciec czujnika temperatury powrotu; 10-wentylator wyciągowy; 11-króciec wylotu spalin(czopuch); 12-czujnik temperatury spalin; 13-wyświetlacz sterownika kotła; 14-moduł wykonawczy sterownika; 15-bezpiecznik; 16-wyłącznik główny; 17-filtr powietrza; 18-zasobnik paliwa; 19-pokrywa zasobnika paliwa; 20-napęd podajnika paliwa; 21-podajnik paliwa; 22-czujnik temperatury podajnika; 23-zsyp paliwa; 24-palnik pelletowy z funkcją czyszczenia rusztu; 25-system czyszczenia rusztu palnika; 26-csłona zapalarki; 27-ceramiczna zapalarka paliwa; 28-króciec czujnika pomiaru podciśnienia w komorze paleniska; 29-pojemnik na popiół; 30-wyczystka ciągów spalinowych; 31-osłona wyczystki górnej; 32-izolacja wyczystki górnej; 33-pokrywa wyczystki górnej; 34-odpowietrznik; 35-rewizja; 36-czerpnia; 37-stopki poziomujące.