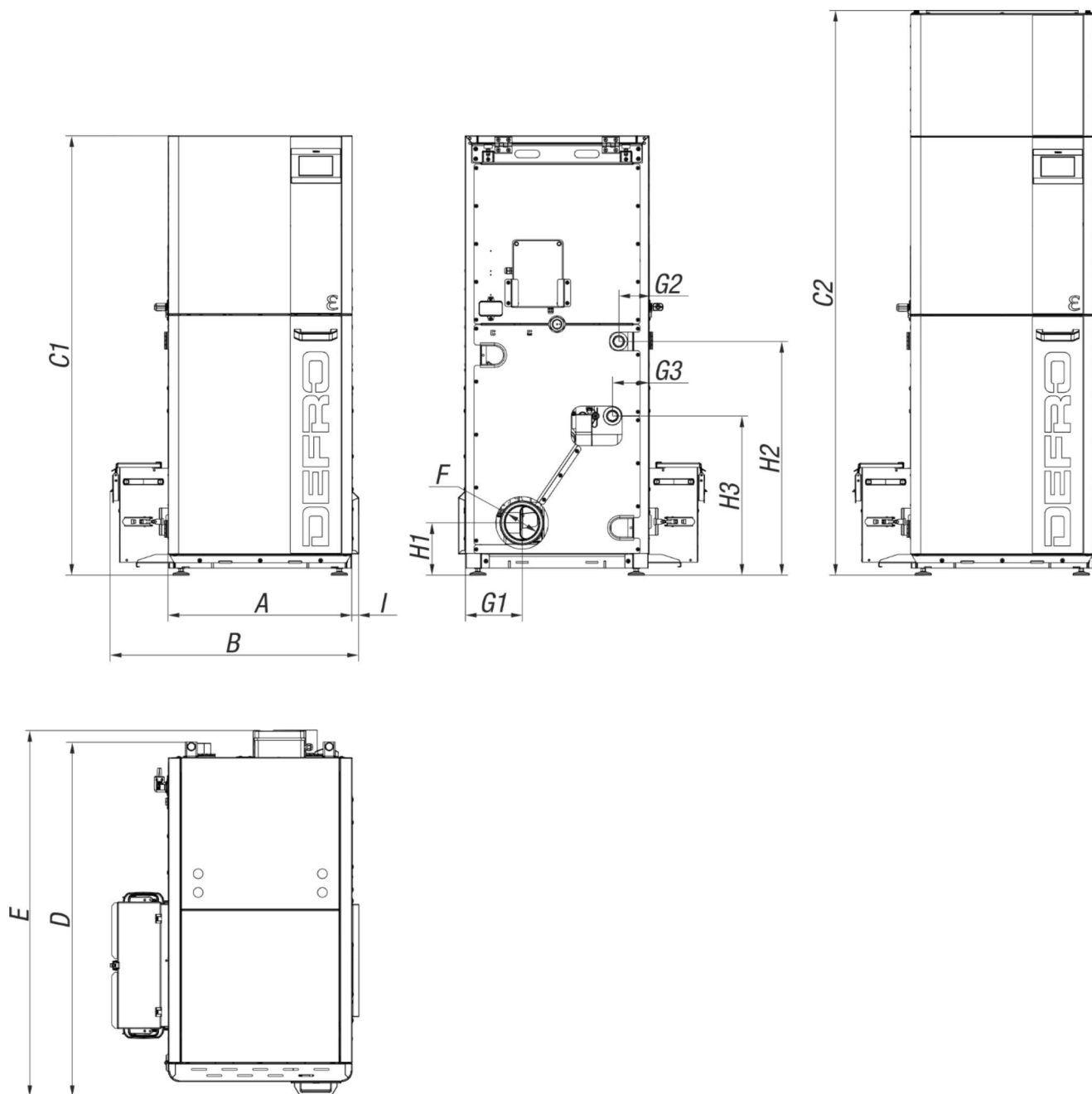


6. DANE TECHNICZNE



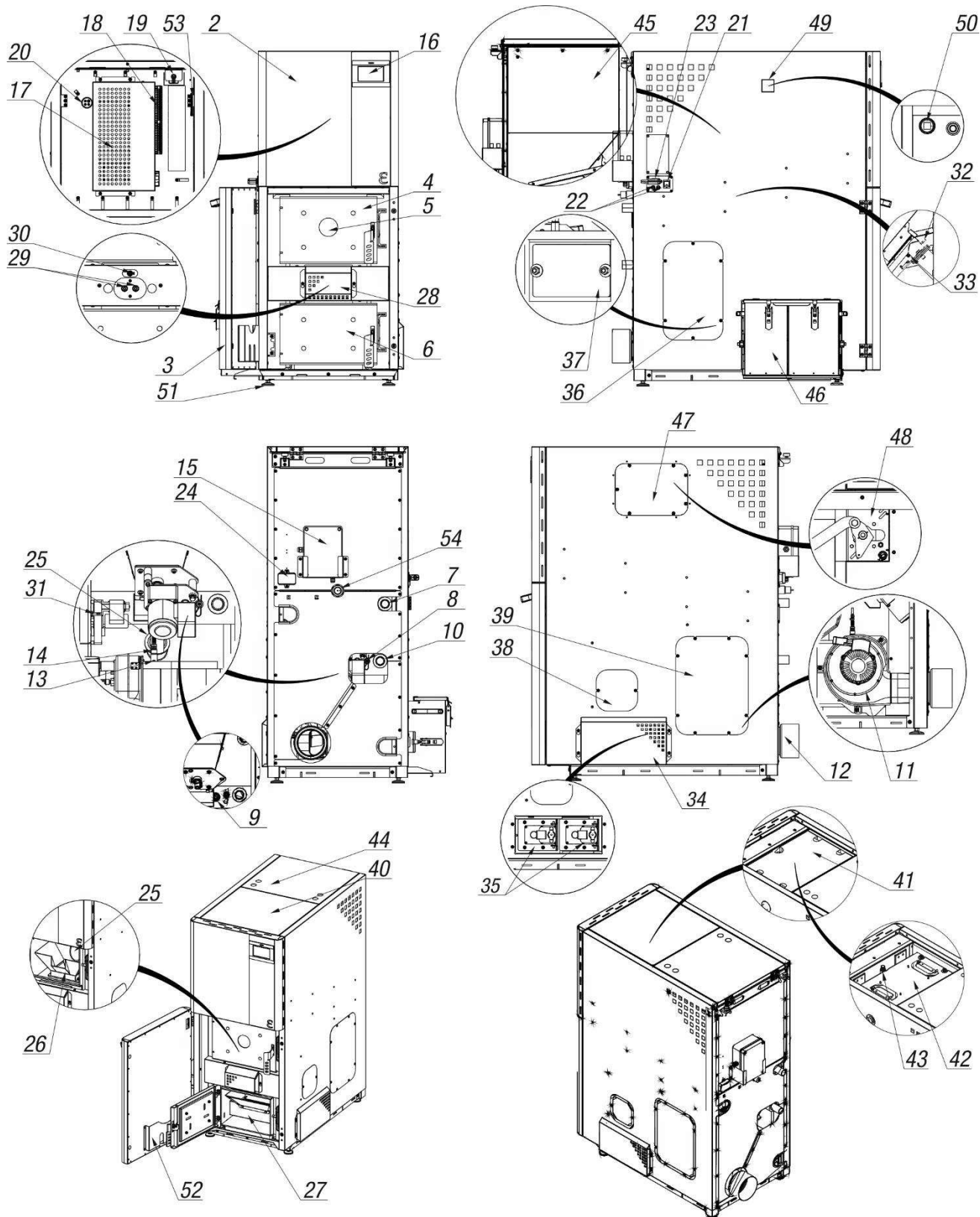
Rysunek 1. Podstawowe wymiary kotła.

Tabela 2. Podstawowe wymiary kotła.

typ/wymiar	A	B	C1	C2	D	E	F	G1	H1	I
10	540	726	1290	1661	1040	1074	Ø 100	167	154	20
15	540	726	1290	1661	1040	1074	Ø 100	167	154	20
20	615	801	1290	1661	1040	1074	Ø 100	167	154	20
25	745	931	1290	1661	1040	1074	Ø 100	167	154	20

Tabela 3. Rozmieszczenie króćców przyłączeniowych.

typ/wymiar	G2	G3	H2	H3
10	89	107	686	467
15	89	107	686	467
20	89	107	686	467
25	89	107	686	467



Rysunek 2. Podstawowe elementy kotła.

1-korpus stalowy z izolacją termiczną; 2-osłona; 3-drzwi osłonowe; 4-drzwi paleniskowe; 5-wizjer; 6-drzwi popielnikowe; 7-króciec zasilający; 8-króciec powrotny; 9-króciec spustowy; 11-wentylator wyciągowy; 12-króciec wylotu spalin(czopuch); 13-króciec montażowy czujnika spalin; 14-sonda lambda*; 15-moduł sondy lambda*; 16-wyświetlacz sterownika kotła; 17-sterownik kotła; 18-listwa przyłączeniowa; 19-ogranicznik temperatury STB; 20-gniazdo czujników; 21-wyłącznik główny; 22-bezpieczniki; 23-przyłącze 230V; 24-rozgałęźnik RJ; 25-zsymp paliwa; 26-palnik pelletowy z funkcją czyszczenia rusztu; 27-układ odpopielania; 28-osłona zapalarki; 29-ceramiczna zapalarka paliwa; 30-czujnik płomienia; 31-czujnik położenia rusztu; 32-króciec pomiaru podciśnienia w komorze paleniska; 33-czujnik temperatury podajnika; 34- maskownica napędu układu odpopielania; 35-napęd układu odpopielania; 36-maskownica rewizji; 37-rewizja wentylatora wyciągowego; 38-rewizja napędu mechanizmu czyszczącego ruszt I; 39-rewizja napędu mechanizmu czyszczącego ruszt II 40-osłona wyczystki górnej; 41-izolacja wyczystki górnej; 42-pokrywa wyczystki górnej; 43-odpowiewnik; 44-pokrywa zasobnika paliwa; 45-zasobnik paliwa; 46-zewnętrzny pojemnik na popiół; 47-rewizja mechanizmu czyszczenia wymiennika; 48- mechanizm czyszczenia wymiennika; 49-maskownica króćca 1"; 50-króciec 1" do podłączenia zabezpieczenia w systemie zamkniętym; 51-stopki poziomujące; 52-kieszka na dokumentację; 53-listwa uziemiająca; 54-czujnik poziomu paliwa.