

**DEFRO**  
heat



KOTŁY ELEKTRYCZNE

**CZYSSTE  
CIEPŁO**

Tradycje naszej rodzinnej firmy sięgają 1973 roku. Z dumą możemy przyznać, że przez blisko pół wieku działalności wypracowaliśmy pewną pozycję polskiego lidera i jednego z największych producentów urządzeń grzewczych w Europie. Marka DEFRO to niezawodność i doświadczenie w produkcji kotłów centralnego ogrzewania oraz pracy z elementami stalowymi. To także siła tradycji, rodzinnych wartości i ponad 800-osobowej załogi, która stanowi serce firmy. Rocznie fabrykę opuszcza blisko 45 tysięcy urządzeń. Do Klientów trafiają nowoczesne i solidne urządzenia. W ostatnich latach zakład wyspecjalizował się również w produkcji stalowych zbiorników ciśnieniowych oraz central rekuperacyjnych do wentylacji mechanicznej.



## KOTŁY DBE OPTIMA



Kotły elektryczne w dobie dynamicznie zmieniającej się sytuacji na rynku energetycznym stały się bardzo korzystną opcją dla gospodarstw domowych, poszukujących niezawodnego źródła ciepła. Ogrzewanie domu jest jednym z kluczowych aspektów jego eksploatacji, a także komfortu dla domowników. Ze względu, na wzrastającą świadomość ekologiczną społeczeństwa, coraz więcej użytkowników decyduje się na ogrzewanie elektryczne.

Kocioł elektryczny DBE OPTIMA w wariantach 12 kW lub 24 kW jest zaawansowanym urządzeniem grzewczym, zapewniającym bezobsługową oraz bezpieczną eksploatację. Konstrukcja kotła czyni go jednym z najbezpieczniejszych urządzeń dedykowanych do układów C.O. oraz C.W.U. Sam montaż urządzenia jest prosty i nie wymaga dużych nakładów finansowych.

Kocioł może funkcjonować jako główne źródło ciepła, szczególnie w domach z dobrą izolacją cieplną oraz ogrzewaniem podłogowym działającym na niskim parametrze temperatury. W takim przypadku może stać się najlepszą opcją do wyboru. Może również funkcjonować jako wspomagające źródło ciepła dla kotła stałopalnego, kondensacyjnego, kominka czy nawet pompy ciepła w trudniejszych warunkach zimowych. Sprawność kotła na poziomie 99.6% pozwala na szybkie uzyskanie pożądanej temperatury w pomieszczeniu.

Elektryczne kotły marki DEFRO są idealnym rozwiązaniem do współpracy z instalacją PV, dzięki zastosowanym w nich rozwiązaniom można w kontrolowany sposób zwiększyć poziom autokonsumpcji, który pozwala na znaczne skrócenie czasu zwrotu inwestycji w instalację fotowoltaiczną.



Aplikacja eModul to idealne rozwiązanie dla osób, które żyją intensywnie, często pracują w różnych godzinach i brakuje im czasu na obowiązki domowe. Nie od dziś wiadomo, że edycja parametrów pracy urządzenia grzewczego w zależności od własnych aktywności znacząco wpływa na obniżenie rachunków za ogrzewanie. Dzięki aplikacji możesz te same czynności wykonywać zarówno w domu, jak i w biurze, a wszystko po to, by osiągnąć maksymalny komfort i wydajność, przy jak najniższym zużyciu energii. Korzystając z harmonogramów pracy urządzeń, możesz różnicować temperaturę w ciągu dnia w różnych przedziałach czasowych za pomocą laptopa, tabletu czy smartfona, z dowolnego miejsca na ziemi. Za pomocą aplikacji eModul możesz w każdej chwili obniżyć temperaturę, gdy zapomniałeś to zrobić przed wyjściem do pracy czy w drodze na urlop.

## DBAMY O CZYSTE POWIETRZE

Program „Czyste powietrze” to rządowa inicjatywa, która ma na celu walkę ze smogiem. Podstawowymi założeniami projektu jest skuteczne zmniejszenie emisji pyłów i zanieczyszczeń, które są uwalniane do atmosfery oraz poprawa efektywności energetycznej. Idea „Czystego powietrza” wspiera również zwiększenie udziału wykorzystywania odnawialnych źródeł energii w budynkach jednorodzinnych.

### Dla kogo?

Inicjatywa skierowana jest do właścicieli lub współwłaścicieli jednorodzinnych budynków mieszkalnych, lub wydzielonych w budynkach jednorodzinnych lokali mieszkalnych z wyodrębnioną księgą wieczystą.

### Na co i do kiedy?

Dopłatę można uzyskać do wymiany starych i nieefektywnych źródeł ciepła na nowoczesne źródła ciepła spełniające najwyższe normy oraz na podjęcie niezbędnych prac termomodernizacyjnych budynku. Dotacja może wynosić nawet 79 tysięcy złotych, w zależności od poziomu dofinansowania.

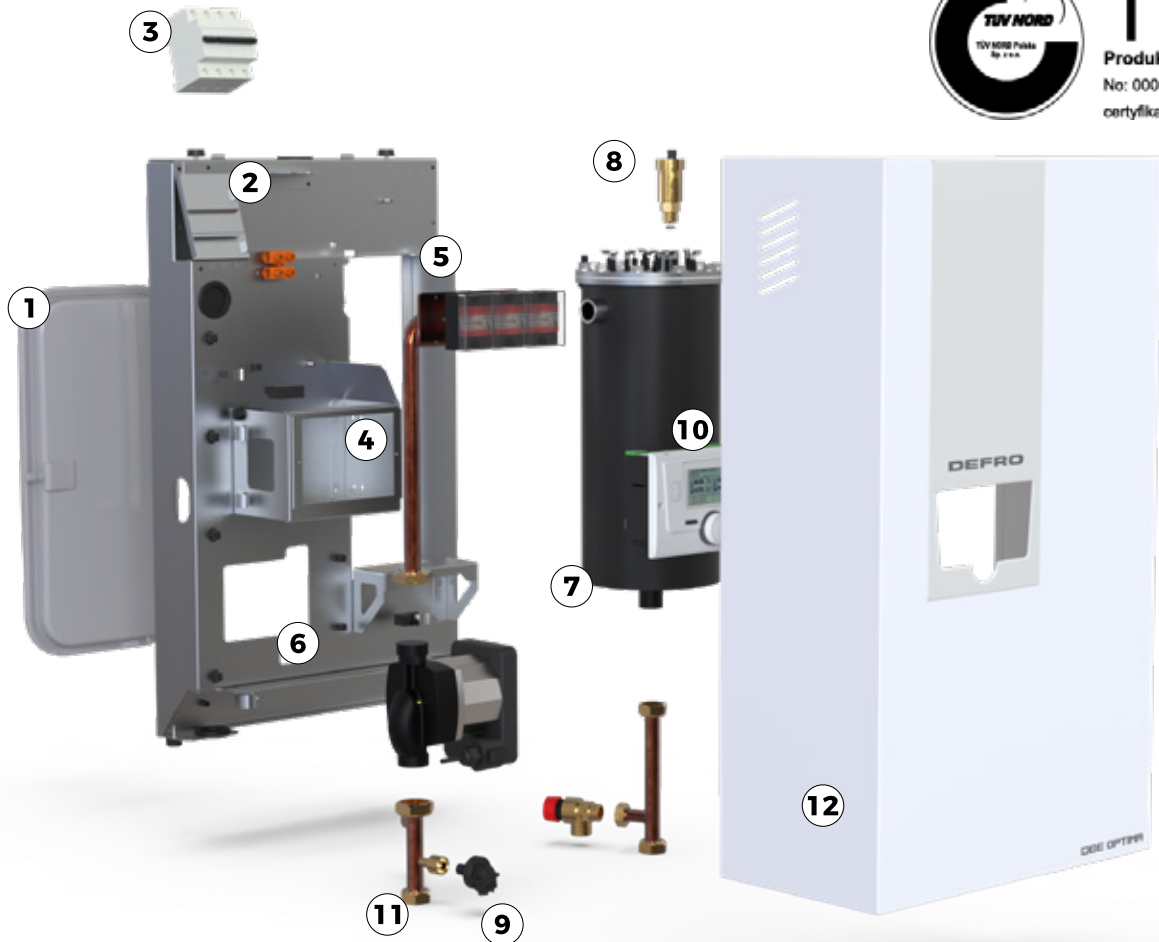
Program potrwa do końca 2029 roku, a na jego realizację przewidziano 103 miliardy złotych. Wnioski w formie elektronicznej można składać za pośrednictwem Wojewódzkich Funduszy Ochrony Środowiska i Gospodarki Wodnej.

Szczegóły na stronach [czystepowietrze.gov.pl/](http://czystepowietrze.gov.pl/)





**TÜV®**  
Produkt Sprawdzony  
No: 0000100807  
certyfikat.tuv-nord.pl



# DBE OPTIMA



## Komfort

- Zastosowanie sterownika pokojowego zapewnia duży komfort użytkownika
- Opcjonalne sterowanie za pośrednictwem aplikacji internetowej (moduł wifi)
- Opcjonalna obsługa C.W.U. dzięki pakietowi zewnętrznemu



## Kompatybilność

- Możliwość pracy jako główne lub alternatywne źródło ciepła przy współpracy z kotłem na paliwo stałe, kominkiem, kotłem kondensacyjnym czy pompą ciepła
- Łatwość zastąpienia kotła stałopalnego przy niewielkim nakładzie pracy i pieniędzy



## Oszczędność

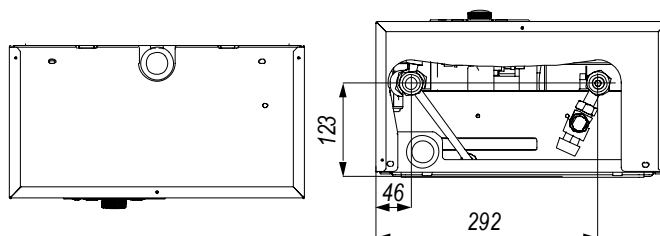
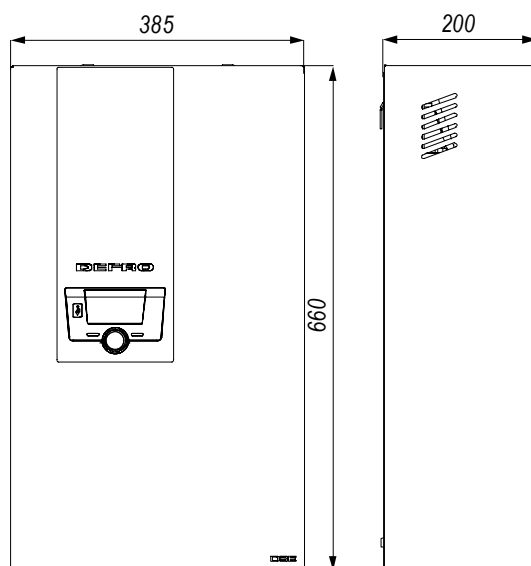
- Niski koszt inwestycyjny z powodu braku konieczności budowy komina, dedykowanej wentylacji, przyłącza gazowego oraz miejsca na składowanie opału
  - Możliwość dodatkowego pomniejszenia kosztów inwestycji dzięki dofinansowaniu z programu „Czyste powietrze”
  - Programator tygodniowy pomoże w zoptymalizowaniu kosztów energii



## Ekologia

- Idealne i oszczędne rozwiązanie dla budynków o wysokim współczynniku energooszczędności
- Bezpieczne i ekologiczne źródło ciepła - brak szkodliwych gazów czy spalin wydzielanych przez urządzenie
  - Możliwość współpracy z instalacją PV

1. Wbudowane naczynie przeponowe
2. Płyta montażowa
3. Rozłącznik modułowy
4. Miedziane rurki przyłączeniowe
5. Przekładniki SSR
6. Pompa obiegowa
7. Wymiennik ciepła z wysokogatunkowej stali nierdzewnej
8. Odpowietrznik automatyczny
9. Zawór bezpieczeństwa
10. Intuicyjny sterownik
11. Przetwornik ciśnienia
12. Obudowa zabezpieczona wytrzymałą farbą proszkową



Parametr		DEFRO DBE OPTIMA		
		4,0/8,0/12,0	8,0/16,0/24,0	
Moc znamionowa jednej fazy (jednej grzałki)	kW	4,0	8,0	
Moc znamionowa trzech faz (wszystkich grzałek)	kW	12,0	24,0	
Zasilanie	sieć jednofazowa	V	1 × 240 V / 50 Hz	-
	sieć trójfazowa		3 × 400 V / 50 Hz	
Bezpieczniki	sieć jednofazowa	A	1 × 63	-
	sieć trójfazowa		3 × 20	3 × 40
Nominalny pobór prądu	sieć jednofazowa	A	1 × 52,2	-
	sieć trójfazowa		3 × 17,4	3 × 34,8
Minimalny przekrój przewodu zasilającego	sieć jednofazowa	A	3 × 10,0	-
	sieć trójfazowa		5 × 4,0	5 × 10,0
Nominalny pobór prądu	A	3 × 17,4	3 × 29,0	
Maksymalna dopuszczalna impedancja sieci zasilającej	Ω	0,27	0,13	
Maksymalne ciśnienie robocze		0,15 (1,5)		
Pojemność naczynia przeponowego	l	6	6	
Nastawa STB	°C	90		
Nastawa zaworu bezpieczeństwa kotła		0,3 (3,0)		
Waga kotła	kg	27	28	

# STEROWNIKI



**ST-292 v2**

**FUNKCJE:**

- regulator dwustanowy;
- komunikacja bezprzewodowa;
- sterowanie temperaturą pokojową;
- tygodniowy program ogrzewania;
- program dzień/noc;
- program ręczny;
- funkcja Optimum Start - dobór optymalnego czasu załączenia kotła w celu osiągnięcia komfortu cieplnego, tak aby pomieszczenie zostało dogrzone do zadanej temperatury na zadany wcześniej czas;
- funkcja grzanie/chłodzenie;
- chwilowe podświetlenie wyświetlacza;
- wbudowany czujnik pokojowy;
- bezprzewodowy czujnik zewnętrzny (opcja dodatkowa);
- czujnik temperatury podłogi (opcja dodatkowa);



**ST-292 v3**

**FUNKCJE:**

- regulator dwustanowy;
- sterowanie temperaturą pokojową;
- tygodniowy program ogrzewania;
- program dzień/noc;
- program ręczny;
- funkcja Optimum Start - dobór optymalnego czasu załączenia kotła w celu osiągnięcia komfortu cieplnego, tak aby pomieszczenie zostało dogrzone do zadanej temperatury na zadany wcześniej czas;
- funkcja grzanie/chłodzenie;
- chwilowe podświetlenie wyświetlacza;
- wbudowany czujnik pokojowy;
- szklany panel przedni 3 mm; przyciski pojemnościowe;



**ST-294 v2**

**FUNKCJE:**

- regulator dwustanowy;
- sterowanie temperaturą pokojową +/- z dokładnością 0,1 st. C
- histereza
- bezprzewodowa komunikacja



**WIFI DEFRO ST-5060 RS**

**FUNKCJE:**

- zdalna kontrola pracy list montażowych do zaworów termostaticznych
- edycja zadanych temperatur w każdej strefie
- możliwość definiowania harmonogramu tygodniowego
- podgląd historii temperatur każdej stref
- powiadomienia mailowe o alarmach i alertach - wersja na urządzenia mobilne do pobrania w Google Play



**i-2 Plus**

#### FUNKCJE:

- sterowanie 2 zaworami mieszającymi,
- sterowanie pompą C.W.U.,
- możliwość sterowania parametrami urządzenia grzewczego dzięki komunikacji Open Therm + w wersji 4.0,
- sterowanie pogodowe i tygodniowe,
- dwa wyjścia beznapięciowe konfigurowalne,
- dwa wyjścia napięciowe konfigurowalne,
- współpraca z dwoma regulatorami pokojowymi dwustanowymi,
- współpraca kotła z regulatorem pokojowym z komunikacją RS,
- możliwość podłączenia modułu ST-505 lub WIFI,
- możliwość aktualizacji oprogramowania przez port USB.

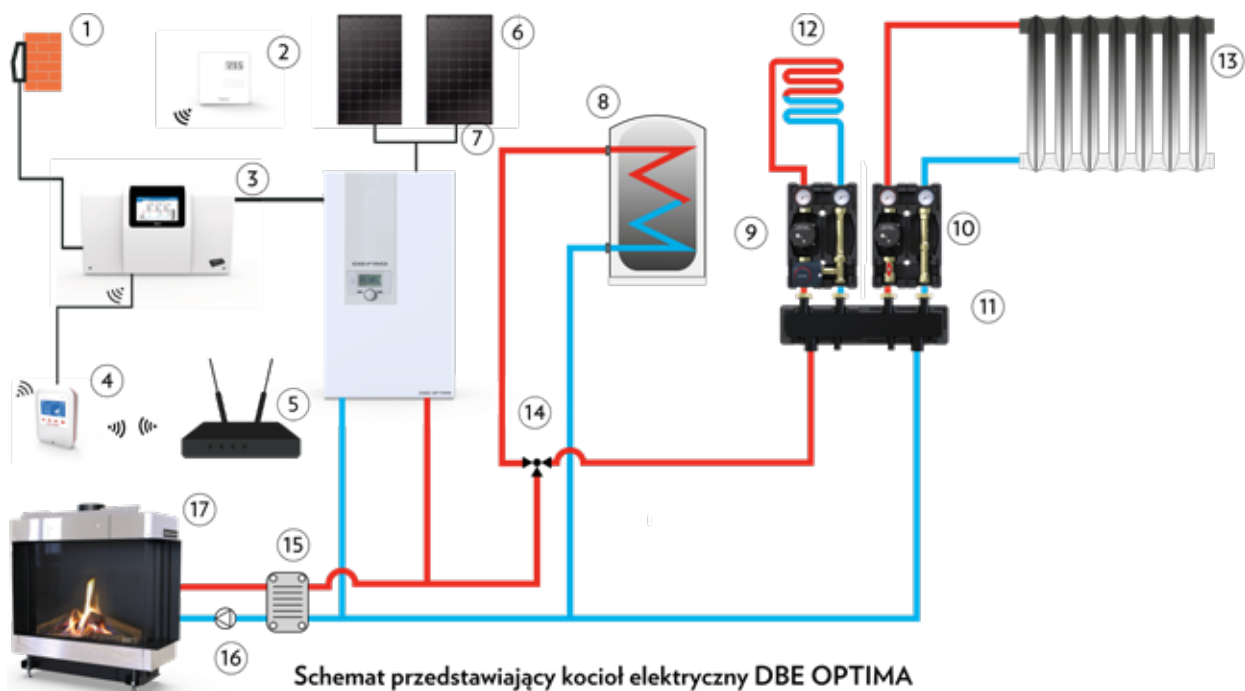


**i-3 Plus**

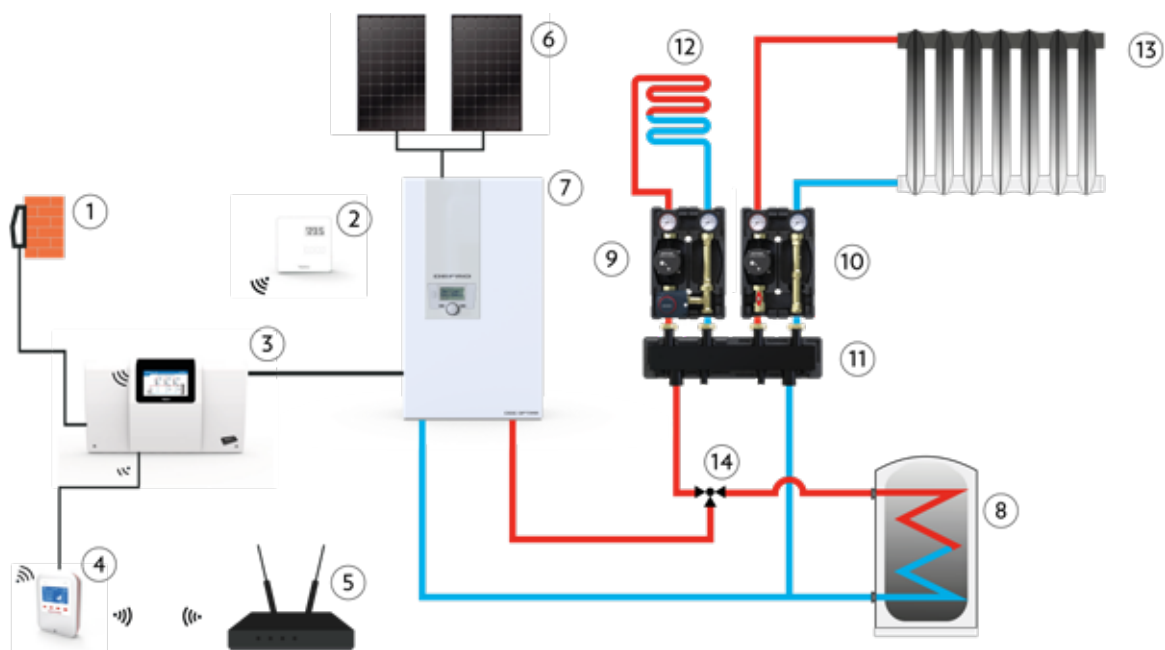
#### FUNKCJE REGULATORA:

- sterowanie 3 zaworami mieszającymi,
- sterowanie pompą C.W.U.,
- dwa konfigurowalne wyjścia 0-10V,
- możliwość sterowania parametrami urządzenia grzewczego dzięki komunikacji Open Therm + w wersji 4.0,
- sterowanie pogodowe i tygodniowe,
- dwa wyjścia beznapięciowe konfigurowalne,
- dwa wyjścia napięciowe konfigurowalne,
- współpraca z trzema regulatorami pokojowymi dwustanowymi,
- współpraca kotła z regulatorem pokojowym z komunikacją RS,
- możliwość podłączenia modułu ST-505 lub WIFI,
- możliwość aktualizacji oprogramowania przez port USB.

# SCHEMATY INSTALACJI

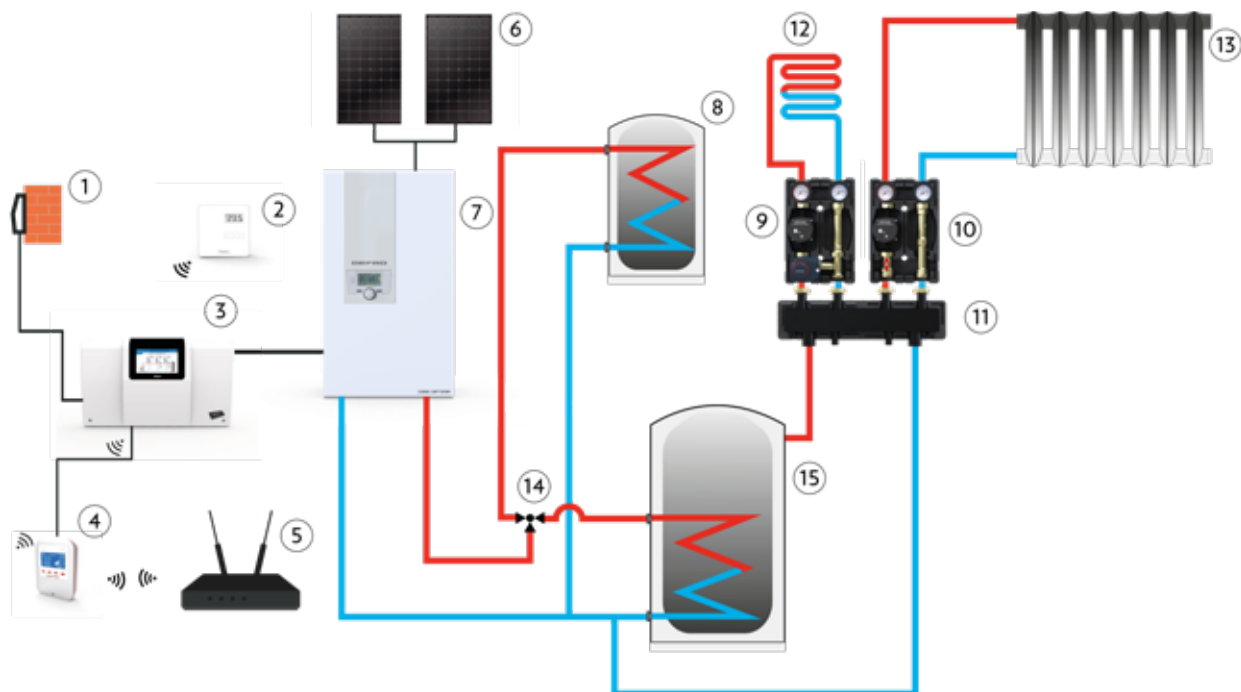


- 1- czujnik temperatury zewnętrznej, 2- sterownik ST 294 v2, 3 - moduł I3 Plus, 4 - moduł WIFI, 5- router bezprzewodowy,  
 6 - panele PV , 7 - kocioł DBE OPTIMA, 8- zbiornik CWU, 9, 10 - grupa pompowa DEFRO,  
 11 - sprzęgło rozdzielacz DEFRO DSR 2, 12 - ogrzewanie podłogowe, 13 - ogrzewanie grzejnikowe,  
 14 - zawór trójdrożny ESBE ZRS230, 15 - wymiennik płytowy, 16 - pompa, 17 - kominek DEFRO



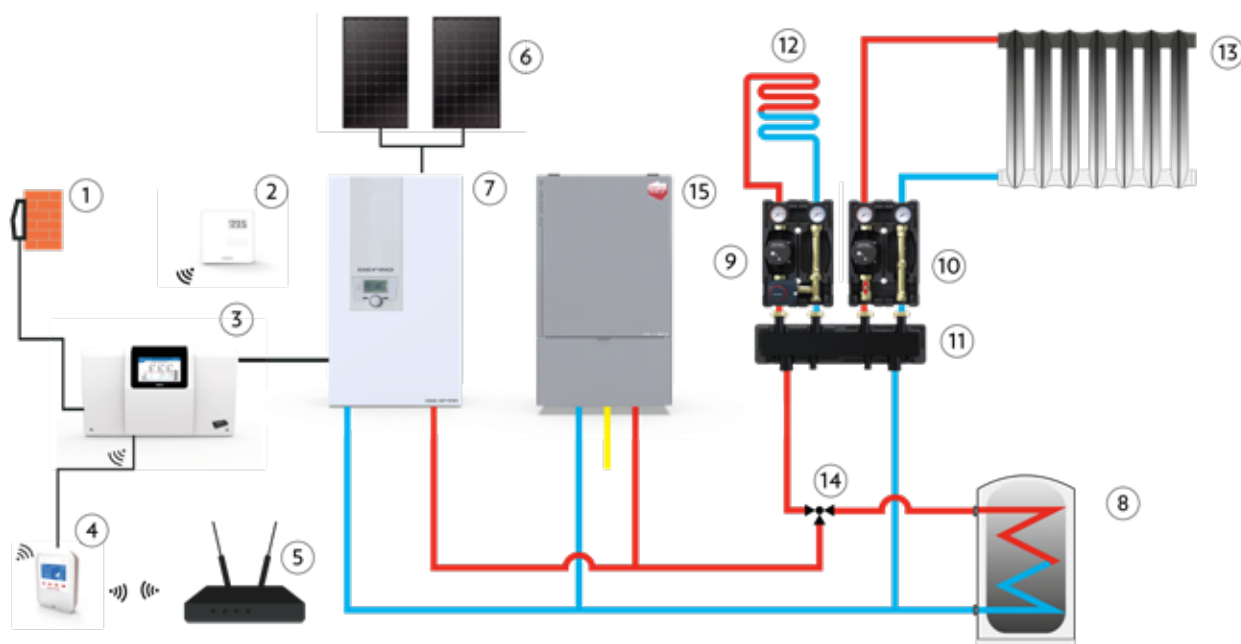
- 1- czujnik temperatury zewnętrznej, 2- sterownik ST 294 v2, 3 - moduł I3 Plus, 4 - moduł WIFI, 5- router bezprzewodowy,  
 6 - panele PV , 7 - kocioł DBE OPTIMA, 8- zbiornik CWU, 9, 10 - grupa pompowa DEFRO,  
 11 - sprzęgło rozdzielacz DEFRO DSR 2, 12 - ogrzewanie podłogowe, 13 - ogrzewanie grzejnikowe,  
 14 - zawór trójdrożny ESBE ZRS230





Schemat przedstawiający kocioł elektryczny DBE OPTIMA

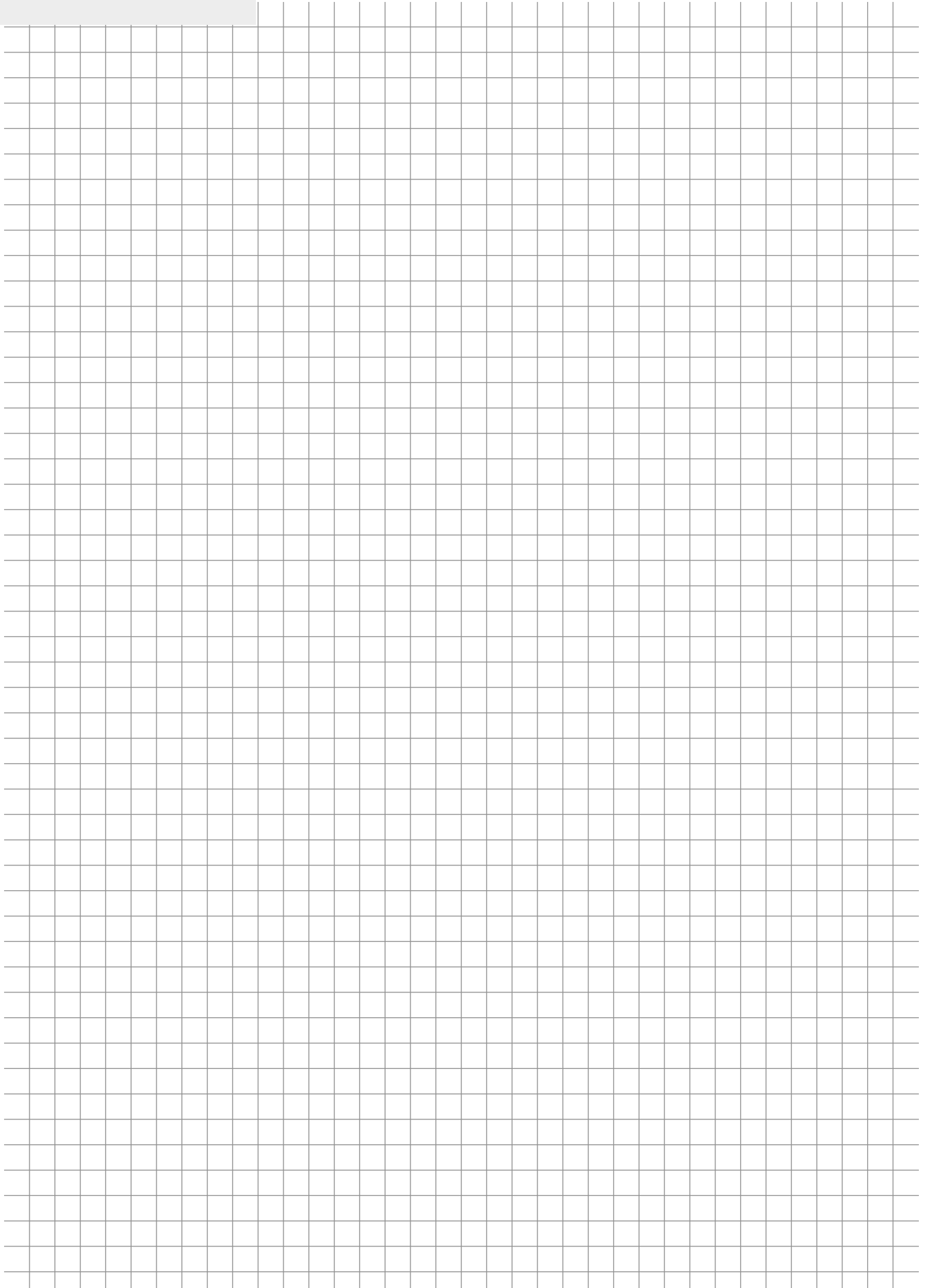
- 1 - czujnik temperatury zewnętrznej, 2 - sterownik ST 294 v2, 3 - moduł I3 Plus, 4 - moduł WIFI, 5- router bezprzewodowy,  
 6 - panele PV , 7 - kocioł DBE OPTIMA, 8- zbiornik CWU, 9, 10 - grupa pompowa DEFRO,  
 11 - sprzęgło rozdzielacz DEFRO DSR 2, 12 - ogrzewanie podłogowe, 13 - ogrzewanie grzejnikowe,  
 14 - zawór trójdrożny ESBE ZRS230, 15 - bufor

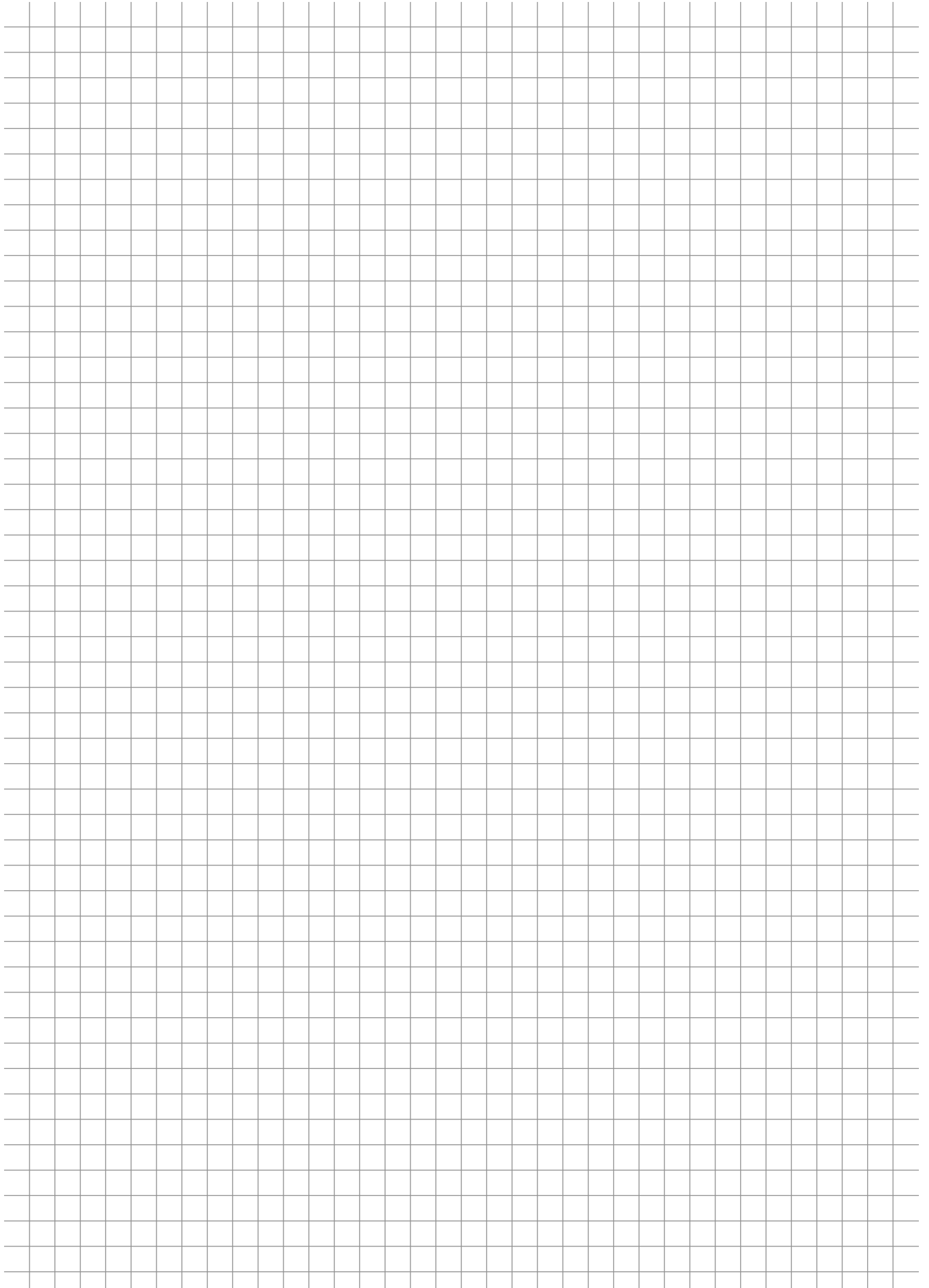


Schemat przedstawiający kocioł elektryczny DBE OPTIMA

- 1- czujnik temperatury zewnętrznej, 2- sterownik ST 294 v2, 3 - moduł I3 Plus, 4 - moduł WIFI, 5- router bezprzewodowy,  
 6 - panele PV , 7 - kocioł DBE OPTIMA, 8- zbiornik CWU, 9, 10 - grupa pompowa DEFRO,  
 11 - sprzęgło rozdzielacz DEFRO DSR 2, 12 - ogrzewanie podłogowe, 13 - ogrzewanie grzejnikowe,  
 14 - zawór trójdrożny ESBE ZRS230, 15 - inny kocioł C.O.

# NOTES







Producent: DEFRO R. Dziubela spółka komandytowa,  
siedziba: 26-067 Strawczyn, Ruda Strawczyńska 103A,  
KRS: 0000620901, NIP: 9591968493, REGON: 363378898  
tel. 41 303 80 85, e-mail: [biuro@defro.pl](mailto:biuro@defro.pl)

Aktualne ceny produktów są dostępne u autoryzowanych dystrybutorów DEFRO lub w autoryzowanych punktach sprzedaży.

Lista autoryzowanych punktów sprzedaży znajduje się na stronie [www.defro.pl](http://www.defro.pl).

Wizualizacje oraz wymiary produktów w katalogu mają charakter poglądowy.

PL 01/2023