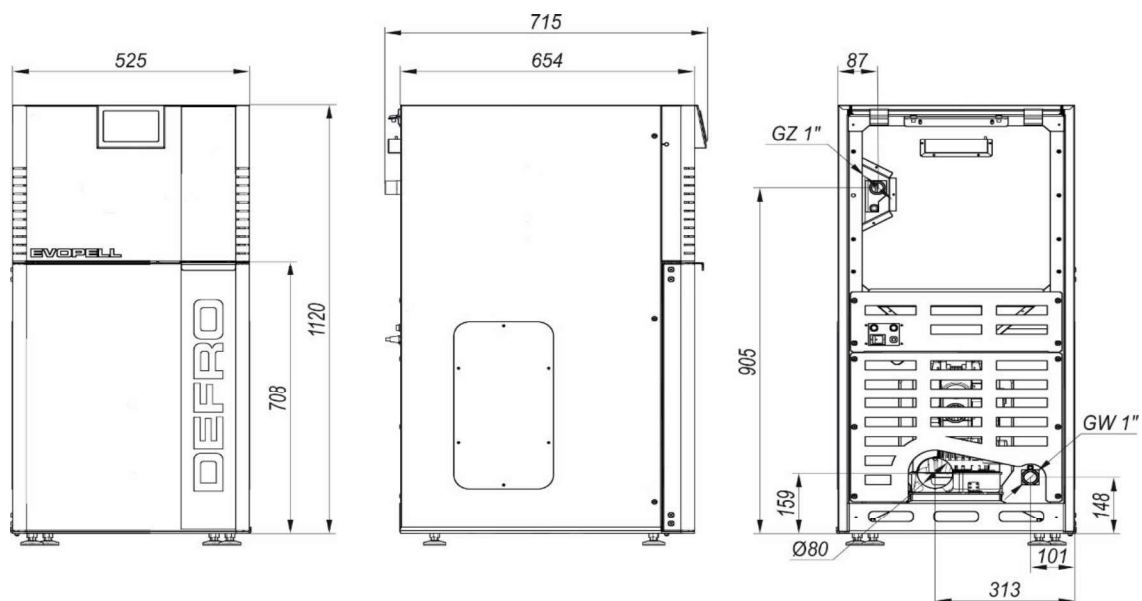
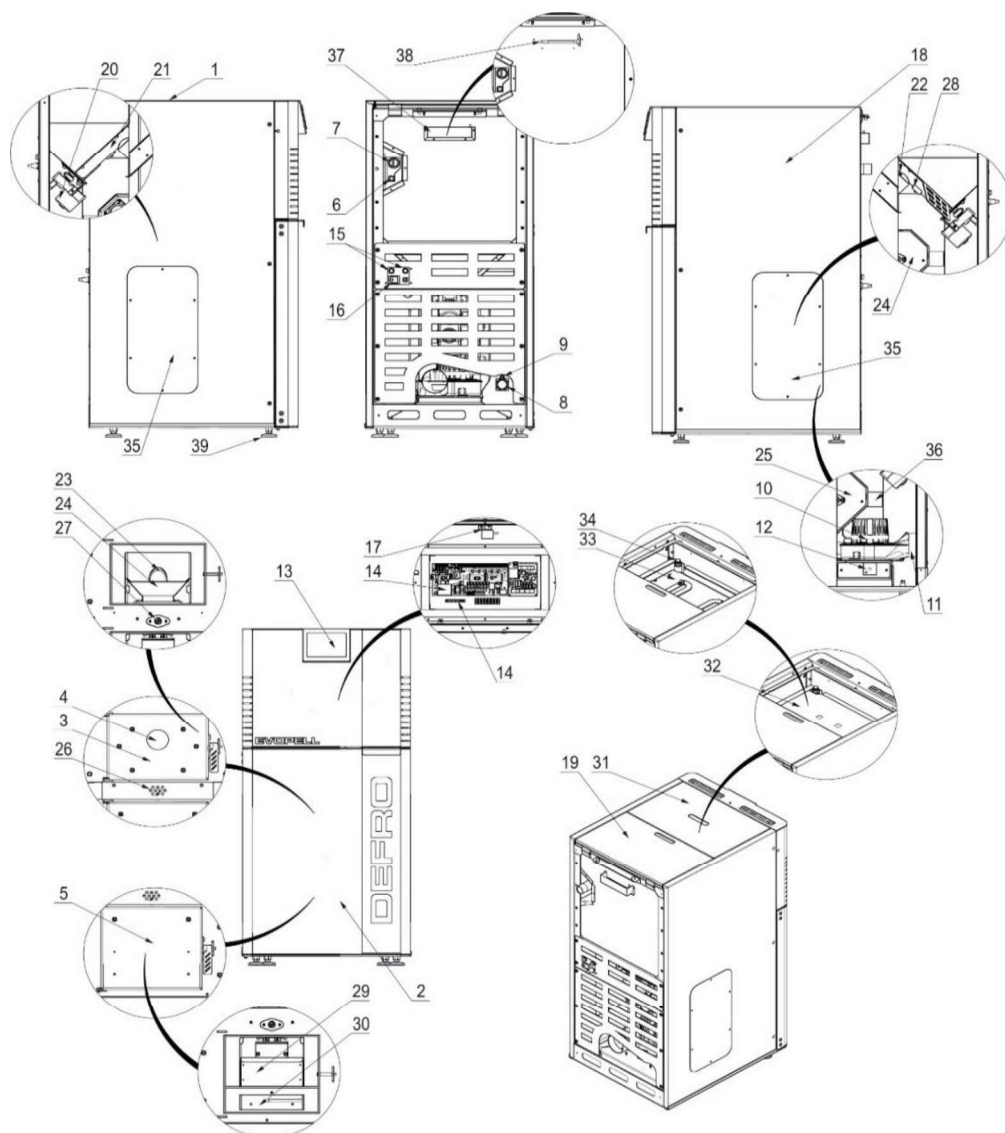


6. DANE TECHNICZNE



Rysunek 1. Podstawowe wymiary kotła.



Rysunek 2. Podstawowe elementy kotła.