

5. PARAMETRY PALIWA.

Bezproblemowa eksploatacja kotła SMART EKOPELL zależy od zastosowania odpowiedniego paliwa. Paliwem podstawowym jest **granulat z trocin pellet** - klasa C1 zgodnie z normą PN-EN 303-5:2012 o następujących parametrach:

- średnica granulatu: Ø 6 mm
- długość granulatu: 3,15-40 mm
- wartość opałowa Q_f : >17,0 MJ/kg
- zawartość siarki S_f : maks. 0,03 %
- wilgotność W : ≤12 %
- zawartość popiołu A_f : ≤0,5 %
- gęstość nasypowa: >600 kg/m.³

Przy wyborze pelletu należy zwrócić szczególną uwagę na paliwo pochodzące z niepewnych źródeł, na ewentualną zawartość w paliwie zanieczyszczeń mechanicznych w postaci kamieni lub innych wtrąceń niepalnych pogarszających jakość spalania oraz awaryjność podajnika.

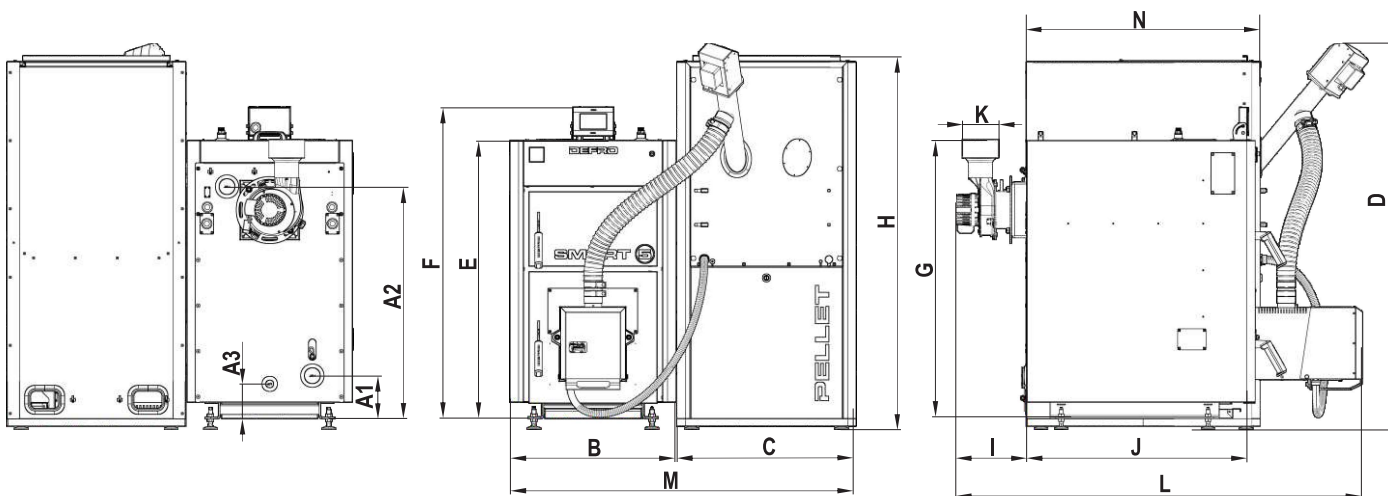
Właściwy dobór typu i gatunku pelletu zapewnia:

- bezawaryjną pracę kotła,
- oszczędność paliwa w porównaniu z gorszymi gatunkami,
- ograniczenie emisji szkodliwych związków chemicznych.

Niedopuszczalne jest stosowanie materiałów z tworzyw sztucznych do rozpalania i palenia na ruszcie paleniska nadmuchowego!

Kategorycznie zabrania się spalać na ruszcie paleniska automatyczne-

- mokrego drewna,
- płyt wiórowych lub materiałów płytowych powlekanych i niepowlekanych,
- papieru, kartonaży i starych ubrań,
- tworzyw sztucznych i piankowych,
- drewna zabezpieczonego środkiem ochronnym do drewna,
- wszystkich innych materiałów stałych lub płynnych poza zalecanym paliwem,
- cieczy palnych.



Rysunek 1. Podstawowe wymiary kotłów.

Uwaga! W przypadku zastosowania stopki regulacyjnych wymiar A1, A2, A3, E, F, G, H zwiększa się od min. 38 do max. 50 mm

Tabela 2. Podstawowe wymiary kotłów.

typ/wymiar	A1	A2	A3	B	C	D	E	F	G	H	I	J	K	L	M	N	rys. 2 poz. 7	rys. 2 poz. 8	rys. 2 poz. 9
12	156	844	126	552	650	1370	1012	1135	1015	1361	259	701	Ø130	1318	1210	850	G 1½"	G 1½"	G ½"
16	156	844	126	602	650	1410	1012	1135	1015	1361	259	701	Ø130	1318	1260	850	G 1½"	G 1½"	G ½"
20	156	844	126	602	650	1410	1012	1135	1015	1361	259	761	Ø130	1376	1260	850	G 1½"	G 1½"	G ½"
24	156	844	126	602	650	1410	1012	1135	1015	1361	259	831	Ø130	1481	1260	850	G 1½"	G 1½"	G ½"
28	156	953	126	602	650	1410	1121	1244	1182	1361	296	831	Ø130	1581	1260	850	G 1½"	G 1½"	G ½"
38	156	1063	126	602	650	1410	1231	1354	1332	1361	296	831	Ø130	1568	1260	850	G 1½"	G 1½"	G ½"

UWAGA! Producent zastrzega sobie prawo zmian konstrukcyjnych oraz dokumentacji kotła związanych z jego stałą modernizacją i udoskonalaniem.

Uwaga! Nie należy dopuszczać do pełnego opróżnienia zbiornika paliwa. Minimalny poziom zapelnienia zasobnika opalu wynosi 25% jego objętości.

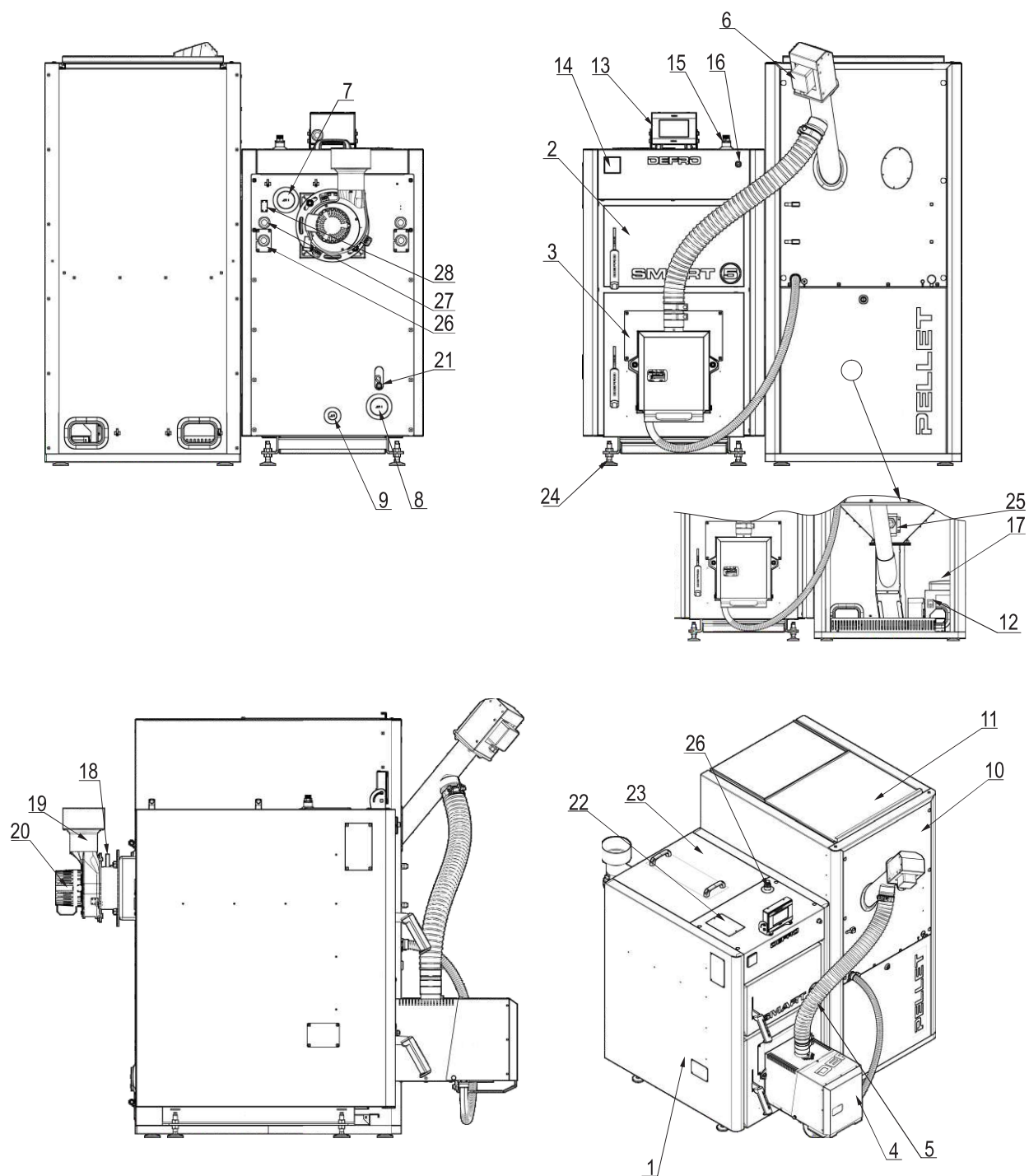
Wskazówka! DEFRO Sp. z o.o. Sp. k. nie ponosi odpowiedzialności za uszkodzenia lub nieprawidłowe spalanie powstałe wskutek użytkowania niewłaściwego paliwa.

Uwaga! Należy zapoznać się z dodatkowymi uwagami dotyczącymi stosowanego paliwa, podanymi instrukcji obsługi palnika pelletowego.

Wskazówka! Kocioł typu SMART EKOPELL nie jest piecem do spalania odpadków i nie mogą być w nim spalane zabronione paliwa.

6. DANE TECHNICZNE.

Na rysunku oraz w tabeli poniżej podano podstawowe wymiary kotłów SMART EKOPELL.



Rysunek 2. Podstawowe elementy kotłów.

1-kocioł grzewczy; 2-drzwi wyczystne; 3-drzwi paleniskowo-popielnikowe; 4-palnik pelletowy; 5-rura spiro podająca paliwo; 6-motoreduktor układu podawania; 7-króciec zasilaający; 8-króciec powrotny; 9-króciec spustowy; 10-zbiornik paliwa; 11-odsuwana pokrywa zbiornika paliwa; 12-moduł sterowania(pod osłoną); 13-wyświetlacz sterownika; 14-termometr analogowy; 15-odpowietrznik kotła; 16-czujnik temperatury STB; 17-wyłącznik główny(pod osłoną); 18-tuleja montażowa czujnika temperatury spalin; 19-redukcja wentylatora wyciągowego - króciec spalin(czopuch); 20-wentylator wyciągowy; 21-tuleja montażowa czujnika temperatury wody powrotnej; 22-panel przyłączeniowy czujników; 23-drzwi wyczystne górne; 24-stopki do poziomowania kotłów; 25-czujnik poziomu paliwa(pod osłoną); 26-przyłącze wentylatora wyciągowego; 27-przełotka przewodu czujnika spalin; 28-przyłącze czujnika spalin.