

5. PARAMETRY PALIWA.

Bezproblemowa eksploatacja kotła Delta Ekopell zależy od zastosowania odpowiedniego paliwa. Paliwem podstawowym jest **granulat z trocin pellet** - klasa C1 zgodnie z normą PN-EN 303-5:2012 o następujących parametrach:

- średnica granulatu: \varnothing 6 mm
- długość granulatu: 3,15-40 mm
- wartość opałowa Q_f : $>17,0$ MJ/kg
- zawartość siarki S_f : maks. 0,03 %
- wilgotność W : ≤ 12 %
- zawartość popiołu A_f : $\leq 0,5$ %
- gęstość nasypowa: >600 kg/m.³

Przy wyborze pelletu należy zwrócić szczególną uwagę na paliwo pochodzące z niepewnych źródeł, na ewentualną zawartość w paliwie zanieczyszczeń mechanicznych w postaci kamieni lub innych wtrąceń niepalnych pogarszających jakość spalania oraz awaryjność podajnika.

Właściwy dobór typu i gatunku pelletu zapewnia:

- bezawaryjną pracę kotła,
- oszczędność paliwa w porównaniu z gorszymi gatunkami,
- ograniczenie emisji szkodliwych związków chemicznych.

Niedopuszczalne jest stosowanie materiałów z tworzyw sztucznych do rozpalania i palenia na ruszcie paleniska nadmuchowego!

Kategorycznie zabrania się spalać na ruszcie paleniska automatyczne:

- mokrego drewna,
- płyt wiórowych lub materiałów płytowych powlekanych i niepowlekanych,
- papieru, kartonaży i starych ubrań,
- tworzyw sztucznych i piankowych,
- drewna zabezpieczonego środkiem ochronnym do drewna,
- wszystkich innych materiałów stałych lub płynnych poza zalecanym paliwem,
- cieczy palnych.



Uwaga!
Nie należy dopuszczać do zupełnego opróżnienia zbiornika paliwa. Minimalny poziom zapelnienia zasobnika opału wynosi 25% jego objętości.



Wskazówka!
DEFRO Sp. z o.o. Sp. k. nie ponosi odpowiedzialności za uszkodzenia lub nieprawidłowe spalanie powstałe wskutek użytkowania niewłaściwego paliwa.



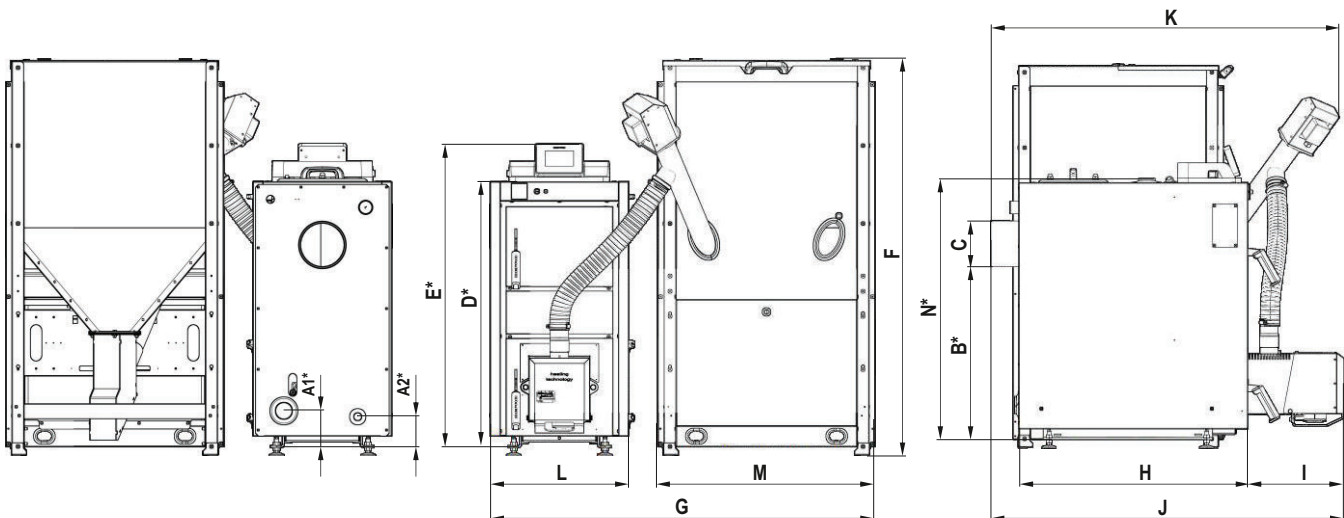
Uwaga!
Należy zapoznać się z dodatkowymi uwagami dotyczącymi stosowanego paliwa, podanymi instrukcji obsługi palnika pelletoowego.



Wskazówka!
Kocioł typu DELTA EKOPELL nie jest piecem do spalania odpadków i nie mogą być w nim spalane zabronione paliwa.

6. DANE TECHNICZNE.

Na rysunku oraz w tabeli poniżej podano podstawowe wymiary kotłów DELTA EKOPELL.



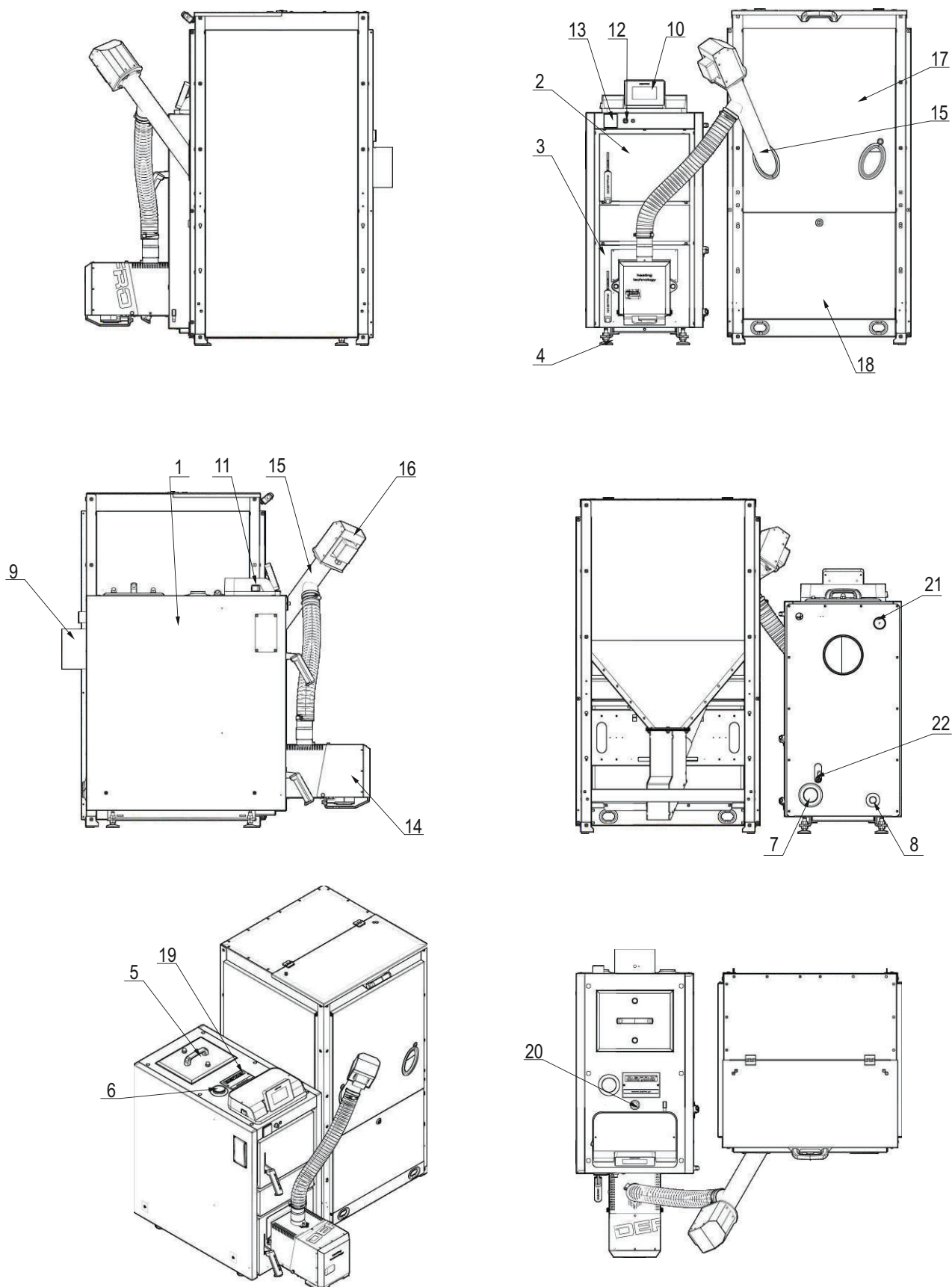
Rysunek 1. Podstawowe wymiary kotłów.

Uwaga! W przypadku zastosowania stopek regulacyjnych wymiar A1, A2, B, D, E, zwiększa się od min. 38 do max. 50 mm

Tabela 2. Podstawowe wymiary kotłów.

typ/wymiar	A1*	A2*	B*	C	D*	E*	F*	G*	H	I	J	K	L	M	N	rys. 3 poz. 6	rys. 3 poz. 7	rys. 3 poz. 8
10	124	104	609	\varnothing 159	903	1033	1354	1310	730	342	1170	1219	470	740	918	G 1/2"	G 1/2"	G 1/2"
15	124	104	609	\varnothing 159	903	1033	1354	1310	804	337	1239	1222	470	740	918	G 1/2"	G 1/2"	G 1/2"
20	124	104	691	\varnothing 159	985	1115	1354	1310	844	340	1282	1225	470	740	1000	G 1/2"	G 1/2"	G 1/2"
25	124	104	691	\varnothing 159	985	1115	1354	1360	844	360	1301	1223	520	740	1000	G 1/2"	G 1/2"	G 1/2"
30	124	104	681	\varnothing 178	985	1115	1354	1410	844	375	1317	1223	570	740	1000	G 1/2"	G 1/2"	G 1/2"

UWAGA! Producent zastrzega sobie prawo zmian konstrukcyjnych oraz dokumentacji kotła związanych z jego stałą modernizacją i udoskonalaniem.



Rysunek 2. Podstawowe elementy kotłów: 1-korpus stalowy z izolacją termiczną; 2-drzwi wyczystne; 3-drzwi paleniskowo-popielnikowe; 4-stopki do poziomowania kotłów; 5-wyczystka górna; 6-króciec zasilający; 7-króciec powrotny; 8-króciec spustowy; 9-czopuch; 10-wyświetlacz regulatora elektronicznego; 11-wyłącznik główny 12-ogranicznik temperatury STB; 13-termometr analogowy; 14-palnik pelletowy; 15-podajnik paliwa; 16-motoreduktor, 17-zasobnik paliwa; 18-otwór rewizyjny zasobnika paliwa; 19-maskownica tulei montażowych czujników sterownika; 20-przelotka przewodu czujnika spalin; 21-króciec 1/2" (do montażu czujnika temperatury zabezpieczenia SYR 5067); 22-uleja montażowa czujnika temperatury wody powrotnej.