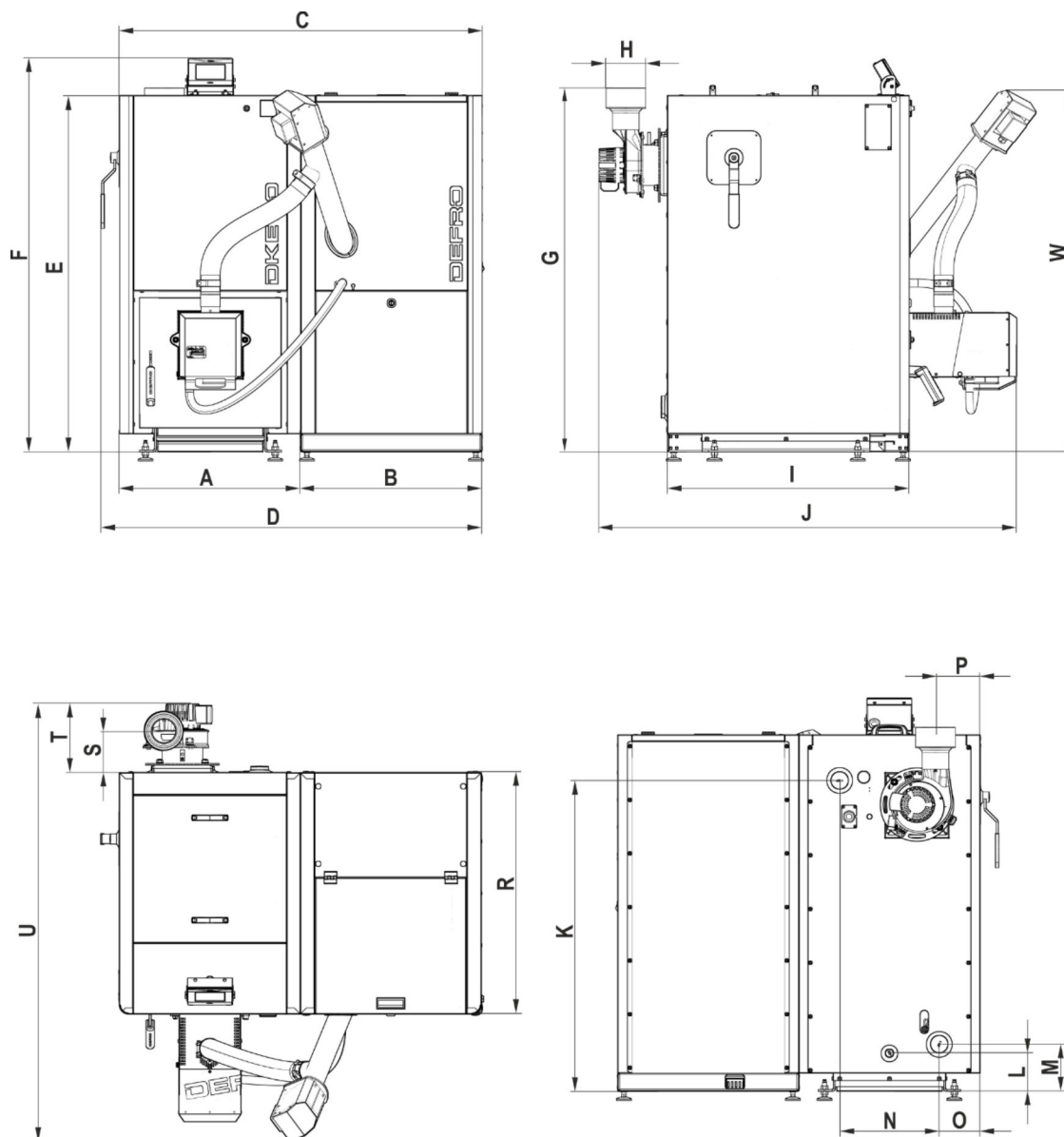


6. DANE TECHNICZNE



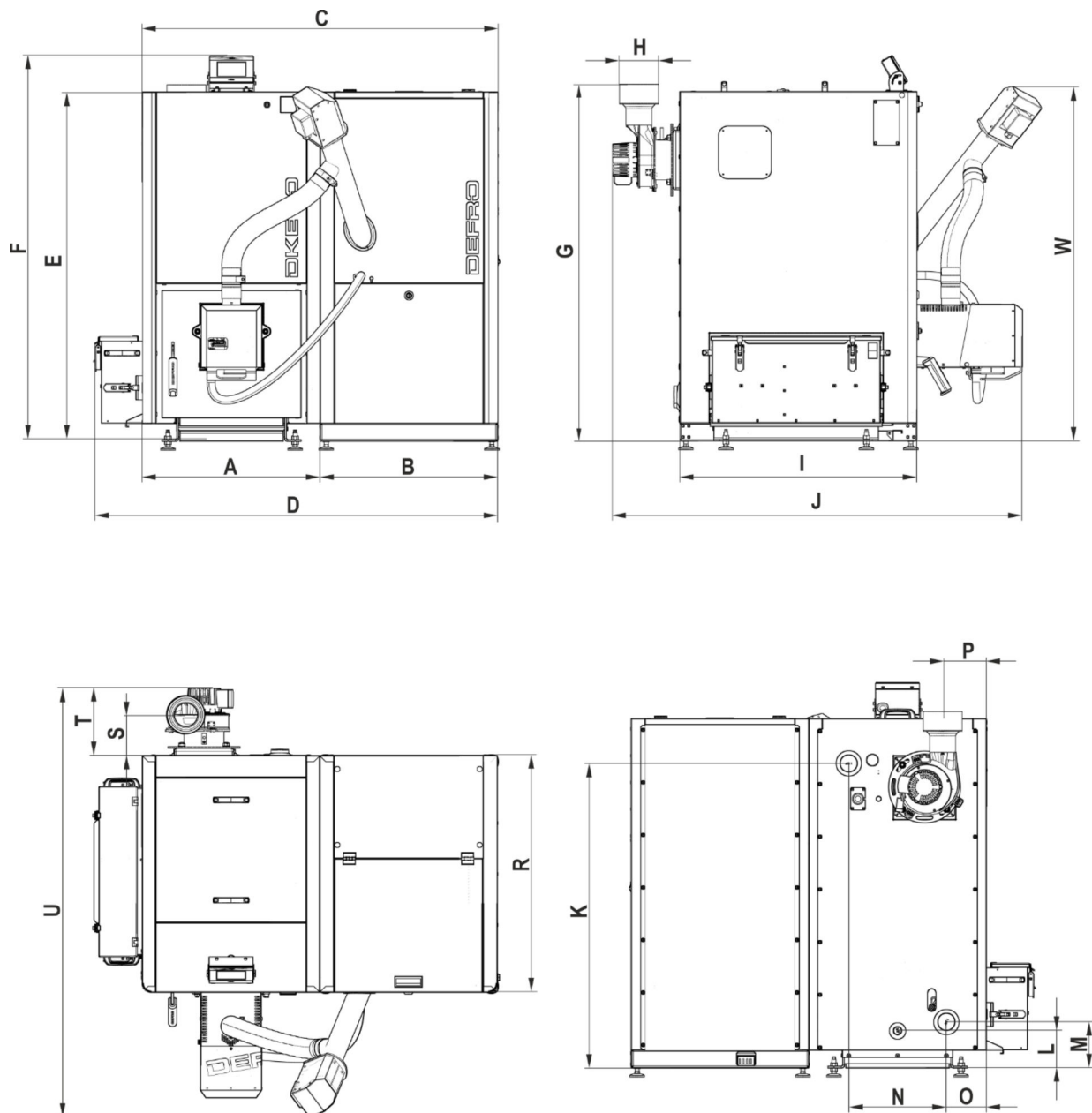
Rysunek 1. Podstawowe wymiary kotła KOMPACT EKOPELL.

Tabela 2. Podstawowe wymiary kotła KOMPACT EKOPELL.

Typ / wymiar	A	B	C	D	E	F	G	H	I	J	P	R	S	T	U	W
20	600	600	1200	1261	1181	1303	1205	Ø130	801	1384	147	801	139	228	1449	1198
26	600	600	1200	1261	1181	1303	1205	Ø130	851	1470	147	851	139	228	1474	1198
35	650	650	1300	1361	1281	1403	1363	Ø130	911	1569	147	911	152	267	1543	1198
40	700	700	1400	1461	1501	-	1573	Ø130	961	1649	159	961	149	267	1749	1410
56	750	750	1500	1561	1551	-	1552	Ø127	1001	1711	128	999	139	238	1827	1542
75	750	600	1500	1561	1586	-	1552	Ø127	1292	1993	128	1291	106	230	1983	1542

Tabela 3. Rozmieszczenie króćców przyłączeniowych kotła KOMPACT EKOPELL.

typ/wymiar	K	L	M	N	O
20	1030	126	156	330	135
26	1030	126	156	330	135
35	1131	126	156	380	135
40	1351	126	156	430	135
56	1401	126	156	480	135
75	1421	126	156	480	135



Rysunek 2. Podstawowe wymiary kotła KOMPAKT EKOPELL F.

Tabela 4. Podstawowe wymiary kotła KOMPAKT EKOPELL F.

Typ / wymiar	A	B	C	D	E	F	G	H	I	J	P	R	S	T	U	W
20	600	600	1200	1367	1181	1303	1205	Ø130	801	1384	147	801	139	228	1449	1198
26	600	600	1200	1367	1181	1303	1205	Ø130	851	1470	147	851	139	228	1474	1198
35	650	650	1300	1467	1281	1403	1363	Ø130	911	1569	147	911	152	267	1543	1198
40	700	700	1400	1567	1501	-	1573	Ø130	961	1649	159	961	149	267	1749	1410
56	750	750	1500	1717	1551	-	1552	Ø127	1001	1711	128	999	139	238	1827	1542
75	750	600	1500	1717	1586	-	1552	Ø127	1292	1993	128	1291	106	230	1983	1542

Tabela 5. Rozmieszczenie króćców przyłączeniowych kotła KOMPAKT EKOPELL F.

typ/wymiar	K	L	M	N	O
20	1030	126	156	330	135
26	1030	126	156	330	135
35	1131	126	156	380	135
40	1351	126	156	430	135
56	1401	126	156	480	135
75	1421	126	156	480	135