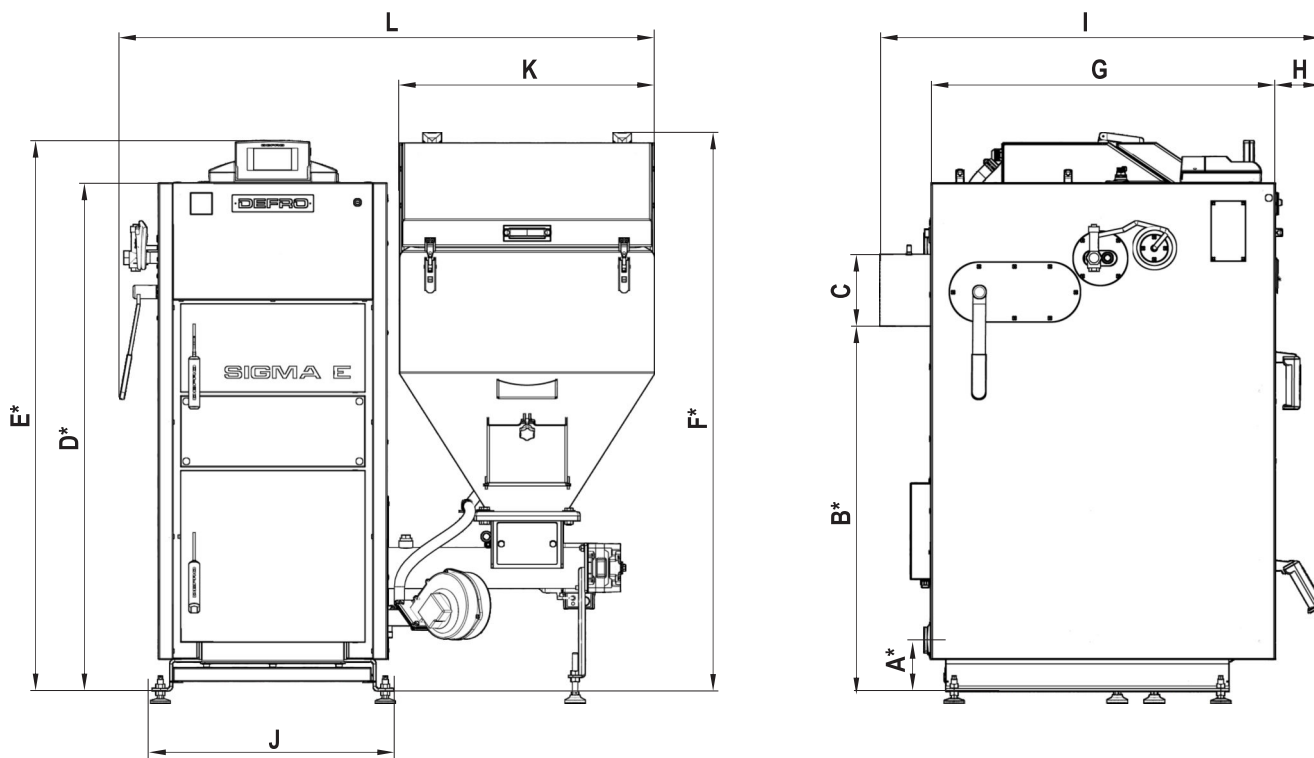


6. DANE TECHNICZNE

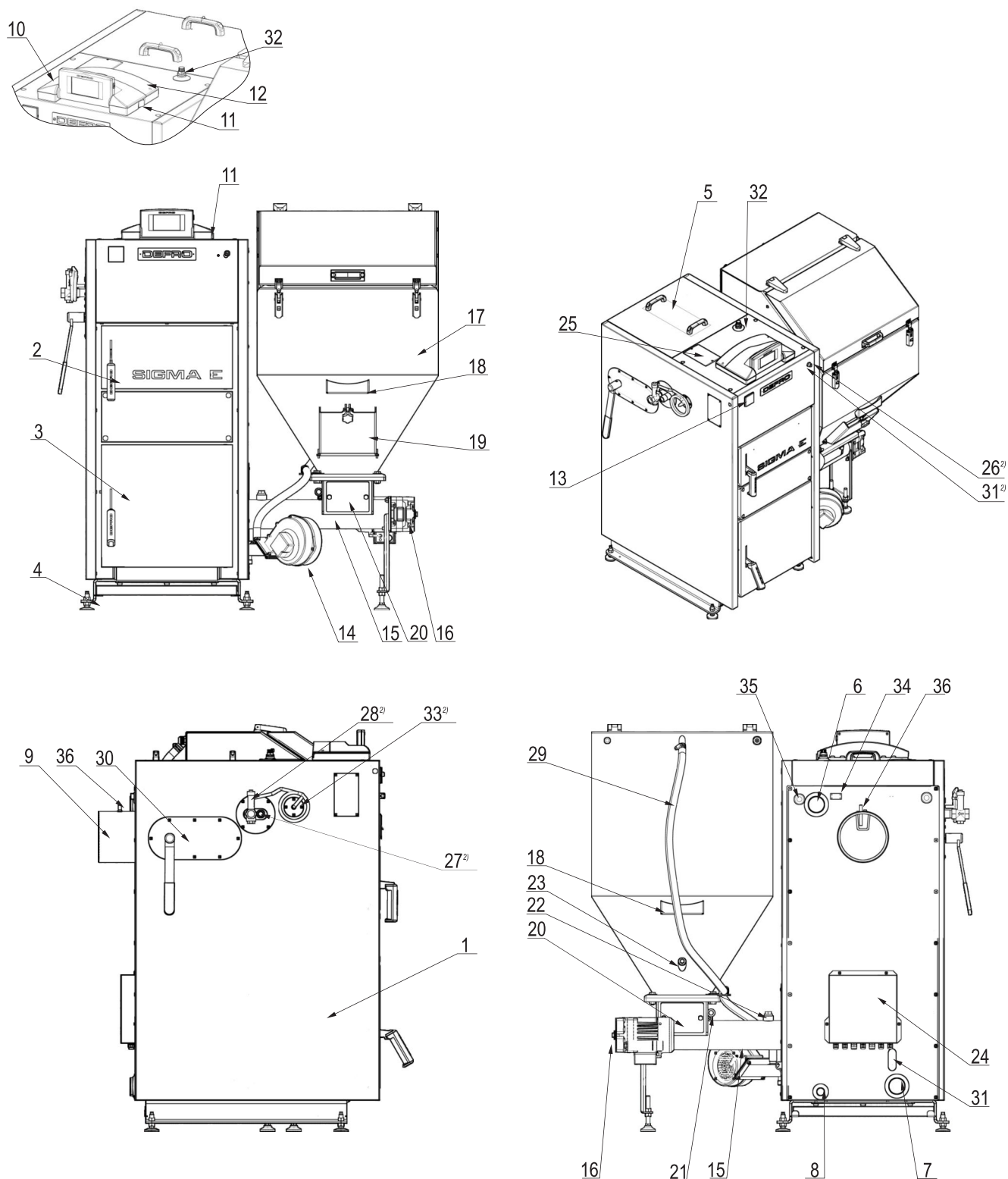


Rysunek 1. Podstawowe wymiary kotłów.

* W przypadku zastosowania stopek regulacyjnych wymiar zwiększa się od min. 38 do max. 50 mm

Tabela 2. Podstawowe wymiary kotłów.

typ/wymiar	A*	B*	C	D*	E*	F*	G	H	I	J	K	L	rys. 3 poz. 6	rys. 3 poz. 7	rys. 3 poz. 8
12	130	775	Ø159	1115	1225	1405	825	115	1065	605	640	1360	G 1½"	G 1½"	G ½"
16	130	940	Ø159	1280	1385	1405	825	115	1065	605	640	1360	G 1½"	G 1½"	G ½"
20	130	920	Ø178	1280	1385	1405	865	115	1110	605	640	1360	G 1½"	G 1½"	G ½"
24	130	1070	Ø178	1430	1535	1405	865	115	1110	605	640	1360	G 1½"	G 1½"	G ½"
36	130	1115	Ø178	1490	1595	1485	965	115	1210	705	640	1460	G 1½"	G 1½"	G ½"
48	130	1330	Ø194	1710	1815	1685	965	115	1210	705	640	1460	G 1½"	G 1½"	G ½"
69	280	1170	Ø245	1540	1645	1640	1130	115	1375	785	640	1465	G 1½"	G 1½"	G ½"



Rysunek 2. Podstawowe elementy kotłów.

1-korpus stalowy z izolacją termiczną; 2- drzwi wyczystne; 3-drzwi paleniskowo-popielnikowe; 4-stopki do poziomowania kotłów; 5-drzwi wyczystne górne; 6-króciec zasilający; 7-króciec powrotny; 8-króciec spustowy; 9-czopuch; 10-regulator elektroniczny; 11-wyłącznik główny; 12-bezpiecznik (wymiana bezpiecznika po odkręceniu tylnej pokrywy regulatora); 13-termometr analogowy; 14-wentylator; 15-podajnik paliwa; 16-motoreduktor; 17-zasobnik paliwa; 18-uchwyt do przenoszenia zasobnika paliwa; 19-otwór rewizyjny zasobnika paliwa; 20-otwór rewizyjny podajnika paliwa; 21-tuleja montażowa czujnika temperatury podajnika dla systemu STRAŻAK I¹⁾; 22-króciec montażowy zaworu BVTS systemu STRAŻAK I¹⁾; 23-króciec montażowy zaworu BVTS systemu STRAŻAK II¹⁾; 24-listwa przyłączeniowa przewodów sterownika; 25-maskownica tulei montażowych czujników sterownika; 26²⁾-ogranicznik temperatury STB; 27²⁾-wężownica schładzająca; 28²⁾-zawór termostatyczny BVTS; 29-przewód dopowietrzający zasobnik paliwa; 30- dźwignia mechanizmu czyszczącego; 31-tuleja montażowa czujnika temperatury wody powrotnej; 32-odpowietrznik; 33-króciec montażowy czujnika termicznego zabezpieczenia odpływu; 34-kostka połączeniowa czujnika spalin; 35-przelotka przewodu czujnika spalin (od sterownika); 36-tuleja montażowa czujnika spalin.

¹⁾ system STRAŻAK I oraz STRAŻAK II nie stanowią wyposażenia kotła, wyposażenie opcjonalne dodatkowo płatne.

²⁾ wyposażenie standardowe kotła SIGMAE NZ przeznaczonego do montażu w układzie zamkniętym.