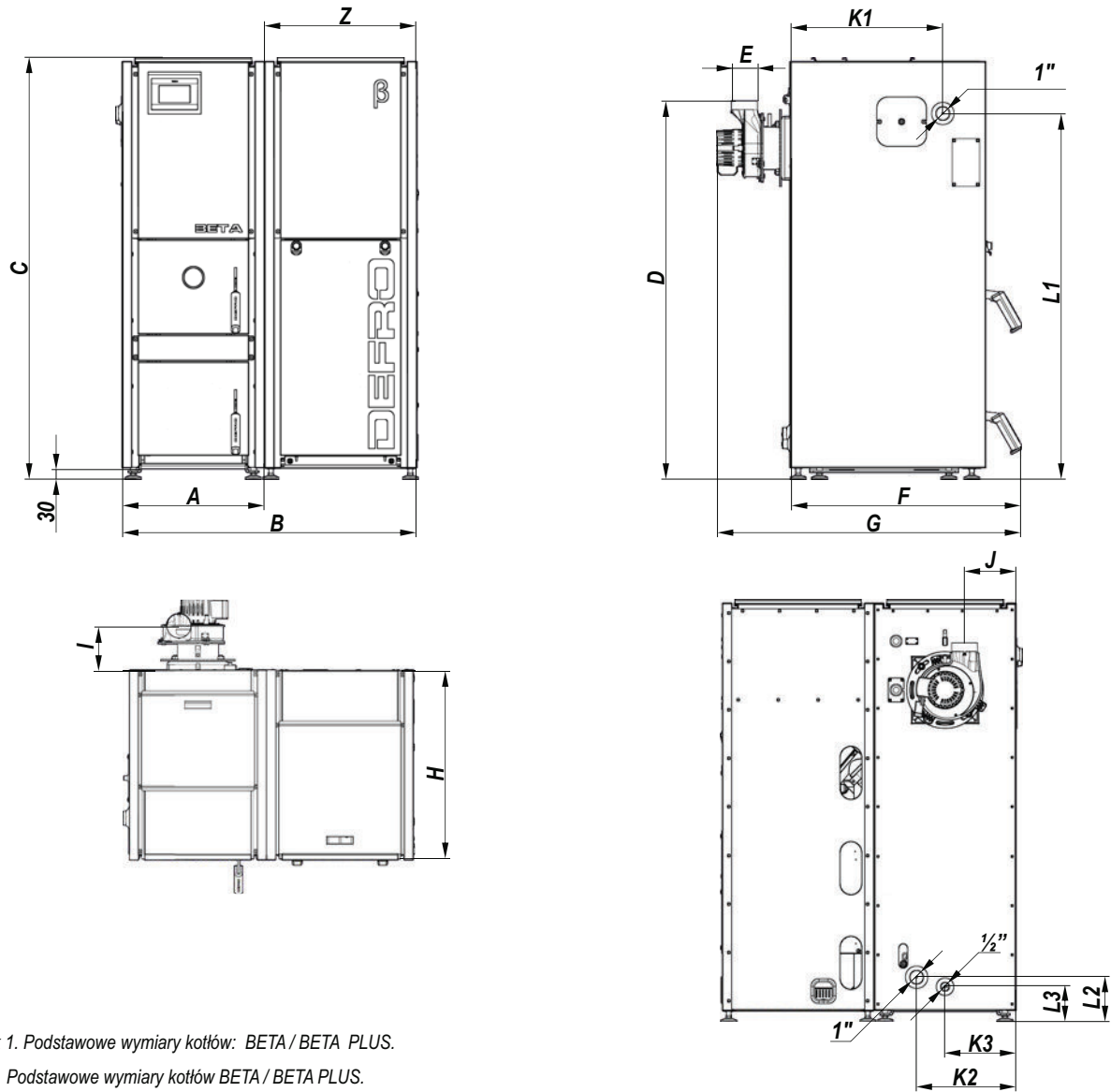


6. DANE TECHNICZNE



Rysunek 1. Podstawowe wymiary kotłów: BETA / BETA PLUS.

Tabela 2. Podstawowe wymiary kotłów BETA / BETA PLUS.

| typ/wymiar | A | B ¹⁾ | C | D | E | F | G | H | I | J | Z ²⁾ |
|------------|-----|-----------------|------|------|------|-----|------|-----|-----|-----|-----------------|
| 12 | 470 | 958/1345 | 1336 | 1198 | Ø80 | 778 | 964 | 635 | 144 | 163 | 487/874 |
| 17 | 490 | 978/1365 | 1336 | 1272 | Ø100 | 778 | 1001 | 635 | 154 | 160 | 487/874 |
| 22 | 490 | 978/1365 | 1491 | 1427 | Ø100 | 778 | 1001 | 635 | 154 | 160 | 487/874 |
| 26 | 530 | 1127/1515 | 1491 | 1427 | Ø100 | 818 | 1041 | 675 | 154 | 180 | 596/984 |
| 30 | 610 | 1207/1595 | 1491 | 1427 | Ø100 | 818 | 1041 | 675 | 154 | 220 | 596/984 |
| 40 | 670 | 1327/1655 | 1491 | 1446 | Ø127 | 838 | 1025 | 695 | 109 | 207 | 656/984 |

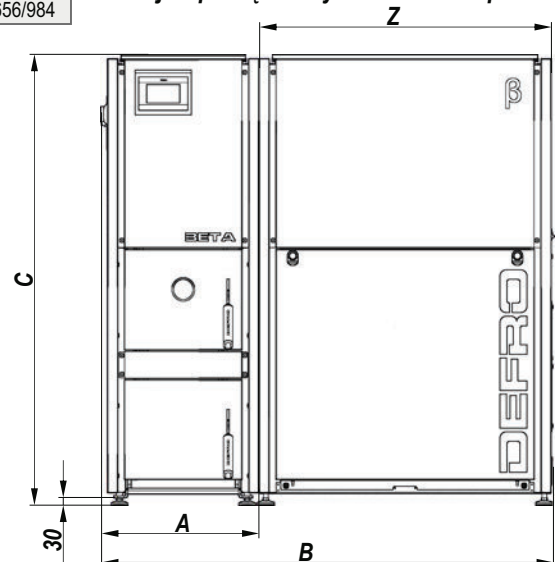
¹⁾Szerokość kotła BETA / BETA PLUS

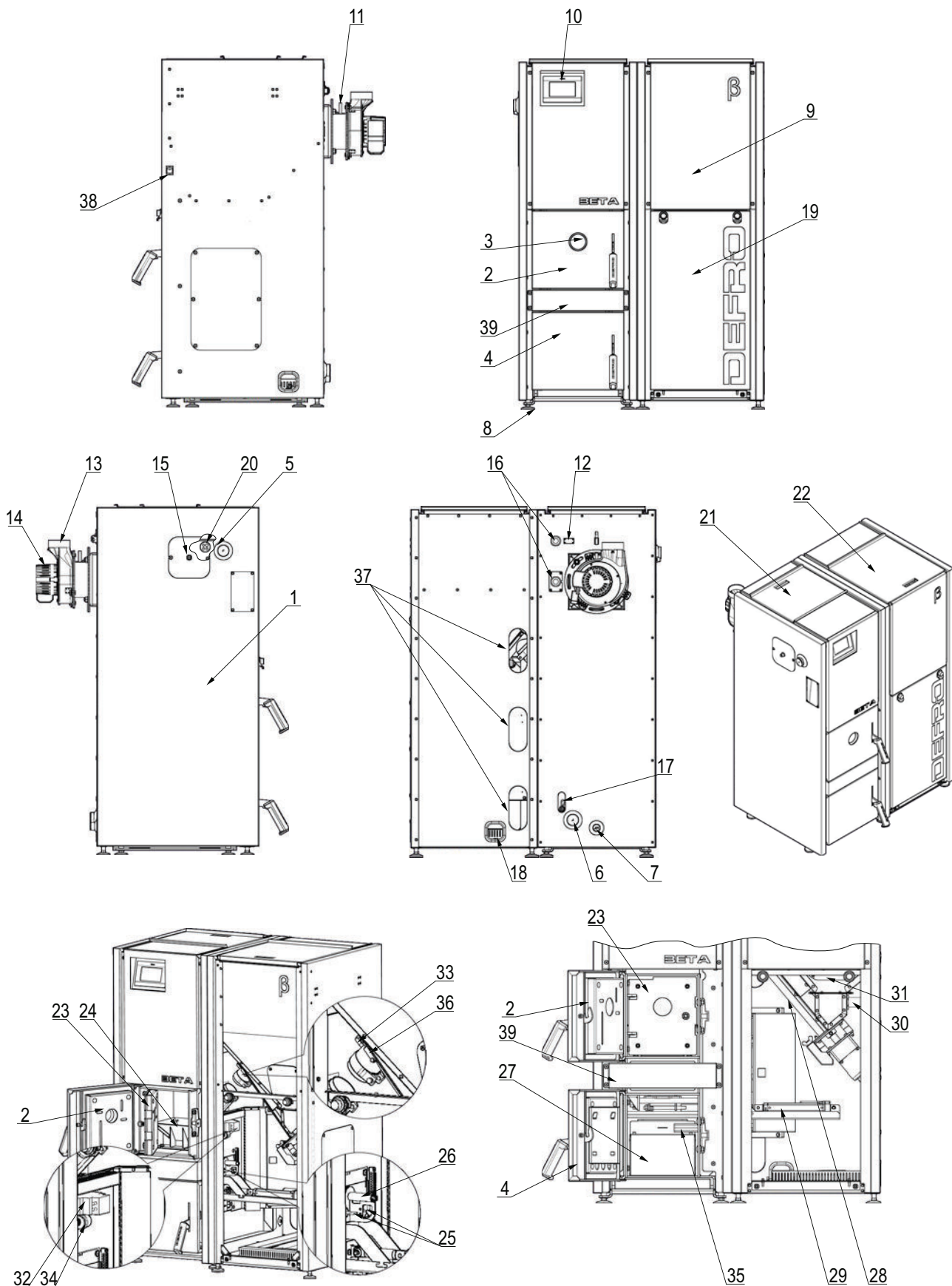
²⁾Szerokość zasobnika kotła BETA / BETA PLUS

Tabela 3. Rozmieszczenie króćców kotłów BETA / BETA PLUS.

| typ/wymiar | K1 | K2 | K3 | L1 | L2 | L3 | rys. 4 | rys. 4 | rys. 4 |
|------------|-----|-----|-----|------|-----|-----|--------|--------|--------|
| 12 | 485 | 315 | 225 | 1159 | 141 | 111 | GW 1" | GW 1" | G 1/2" |
| 17 | 482 | 335 | 235 | 1159 | 141 | 111 | GW 1" | GW 1" | G 1/2" |
| 22 | 482 | 335 | 235 | 1314 | 141 | 111 | GW 1" | GW 1" | G 1/2" |
| 26 | 522 | 375 | 255 | 1314 | 141 | 111 | GW 1" | GW 1" | G 1/2" |
| 30 | 522 | 455 | 295 | 1314 | 141 | 111 | GW 1" | GW 1" | G 1/2" |
| 40 | 542 | 515 | 325 | 1314 | 141 | 111 | GW 1" | GW 1" | G 1/2" |

Kocioł BETA PLUS
- wersja z powiększonym zbiornikiem paliwa





Rysunek 2. Podstawowe elementy kotłów BETA/BETA PLUS..

1-korpus stalowy z izolacją termiczną; 2-drzwi paleniskowe; 3-wizjer; 4-drzwi popielnikowe; 5-króciec zasilający; 6-króciec powrotny; 7-króciec spustowy; 8-stopki poziomujące; 9-zasobnik paliwa; 10-regulator elektroniczny; 11-króciec montażowy czujnika spalin; 12-przyłącze czujnika spalin; 13-króciec wylotu spalin(czopuch); 14-wentylator wyciągowy; 15-ogranicznik temperatury STB; 16-przepust kablowy; 17-maskownica czujnika powrotu; 18-przepust przewodów; 19-maskownica rewizji napędów elektrycznych, układu sterowania, czujników poziomu paliwa, temperatury podajnika, podciśnienia; 20-maskownica gniazda czujników; 21-odsuwana maskownica pokrywy wyczystnej górnej oraz odpowietrznika; 22-odsuwana pokrywa zasobnika paliwa; 23-odbojnica płomienia; 24-palnik pelletowy z funkcją czyszczenia rusztu; 25-ceramiczna zapalarka paliwa; 26-czujnik płomienia; 27-pojemnik na popiół; 28-podajnik paliwa; 29-siłownik rusztu /system czyszczenia rusztu palnika/; 30-czujnik poziomu paliwa; 31-rewizja zasobnika paliwa; 32-czujnik podciśnienia; 33-króciec pomiaru podciśnienia w komorze paleniska; 34-filtr powietrza; 35-kanal powietrzny z przepustnicą; 36-czujnik temperatury podajnika; 37-czerpnia powietrza /wloty powietrza do procesu spalania - **UWAGA: należy zapewnić drożność**; 38-wyłącznik główny; 39-rewizja paleniska.