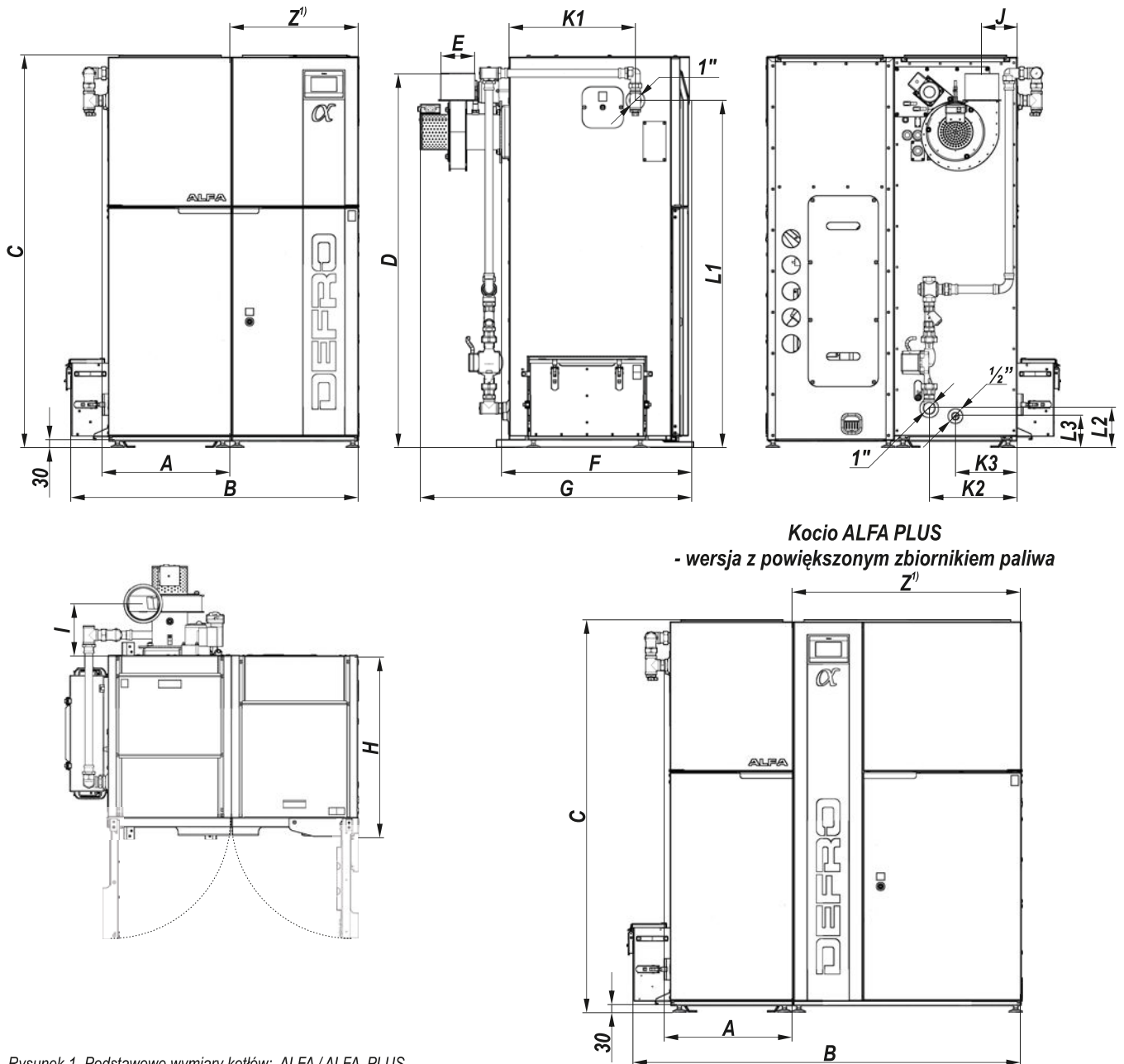


6. DANE TECHNICZNE



Rysunek 1. Podstawowe wymiary kotłów: ALFA / ALFA PLUS.

Tabela 2. Podstawowe wymiary kotłów ALFA / ALFA PLUS.

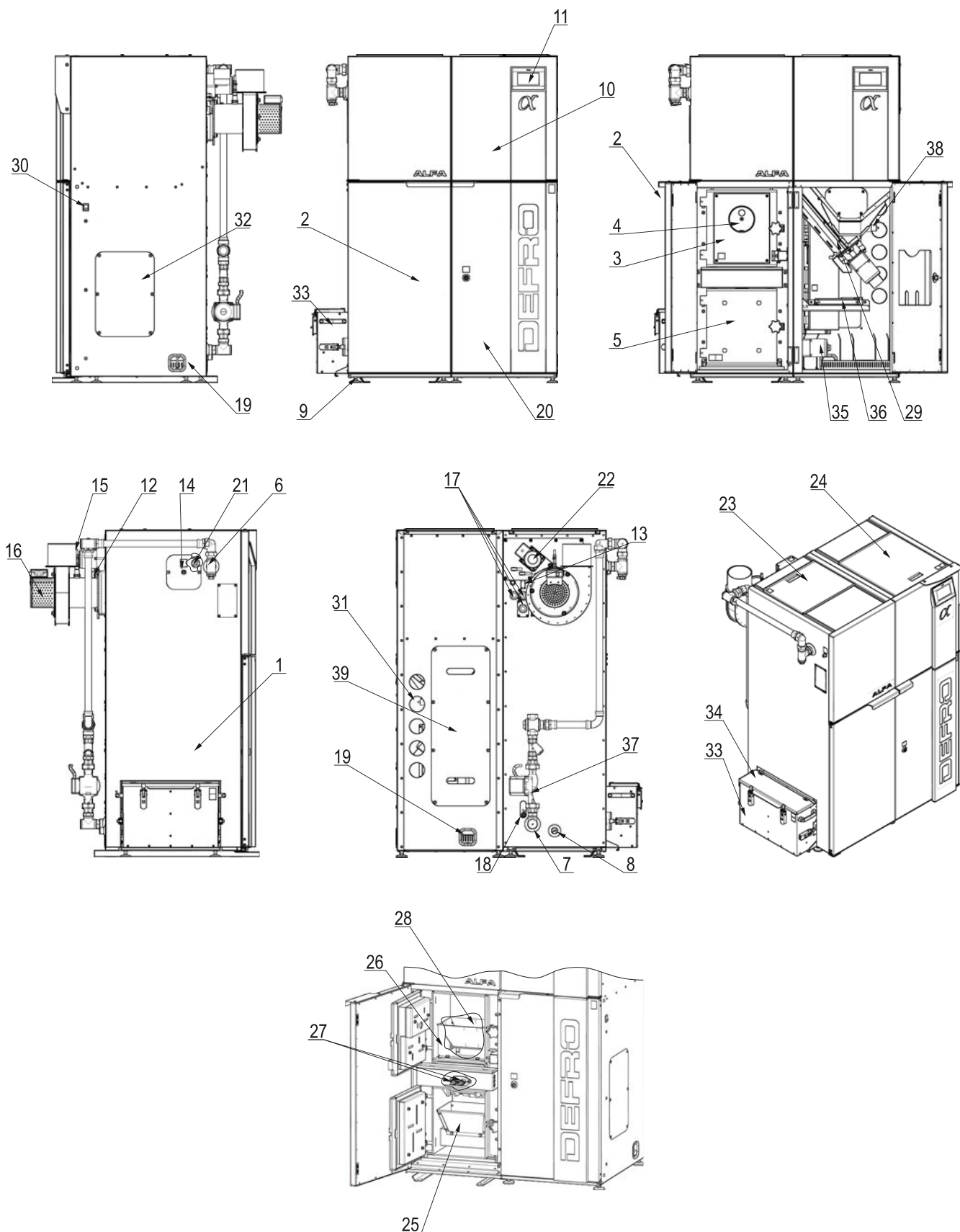
typ/wymiar	A	B ¹⁾	C	D	E	F	G	H	I	J	Z ²⁾
12	470	1103/1491	1340	1251	Ø127	731	1014	686	195	131	487/875
17	490	1123/1511	1340	1271	Ø127	731	1029	686	197	134	487/875
22	490	1123/1511	1495	1426	Ø127	731	1029	686	197	134	487/875
26	530	1272/1660	1495	1426	Ø127	771	1069	726	197	154	596/984
30	610	1352/1740	1495	1426	Ø127	771	1069	726	197	194	596/984
40	670	1472/1860	1495	1426	Ø127	791	1089	746	197	224	656/1044
50	670	1472/1860	1495	1426	Ø127	791	1089	746	197	224	656/1044

¹⁾Szerokość kotła ALFA / ALFA PLUS

²⁾Rzeczywista szerokość zasobnika kotła ALFA / ALFA PLUS

Tabela 3. Rozmieszczenie króćców kotłów ALFA / ALFA PLUS.

typ/wymiar	K1	K2	K3	L1	L2	L3	rys. 4	rys. 4	rys. 4
12	481	315	225	1169	151	121	GW 1"	GW 1"	G ½"
17	481	315	235	1169	151	121	GW 1"	GW 1"	G ½"
22	481	335	235	1324	151	121	GW 1"	GW 1"	G ½"
26	521	375	255	1324	151	121	GW 1"	GW 1"	G ½"
30	521	455	295	1324	151	121	GW 1"	GW 1"	G ½"
40	541	515	325	1324	151	121	GW 1"	GW 1"	G ½"
50	541	515	325	1324	151	121	GW 1"	GW 1"	G ½"



Rysunek 2. Podstawowe elementy kotłów ALFA.

1-korpus stalowy z izolacją termiczną; 2-maskownica drzwi; 3-drzwi paleniskowe; 4-wizjer; 5-drzwi popielnikowe; 6-króciec zasilający; 7-króciec powrotny; 8-króciec spustowy; 9-stopki poziomujące; 10-zasobnik paliwa; 11-regulator elektroniczny; 12-króciec montażowy czujnika spalin; 13-przylącze czujnika spalin; 14-ogranicznik temperatury STB; 15-króciec wylotu spalin(czopuch); 16-wentylator wyciągowy; 17-przepust kablowy; 18-maskownica czujnika powrotu; 19-przepust przewodów; 20-drzwi rewizyjne napędów elektrycznych, układu sterowania, włącznika głównego, czujnika poziomu paliwa, temperatury podajnika, podciśnienia; 21-gniazdo czujników - pod maskownicą; 22-napęd mechanizmu czyszczenia wymiennika; 23-odsuwana maskownica pokrywy wyczystnej górnej oraz odpowietrznika; 24-odsuwana pokrywa zasobnika paliwa; 25-podajnik popiołu; 26-odbojnicza płomienia; 27-elektryczna zapalarka paliwa; 28-palnik pelletowy z funkcją czyszczenia rusztu; 29-podajnik paliwa; 30-wyłącznik główny; 31-czerpnia powietrza /wloty powietrza do procesu spalania - UWAGA: należy zapewnić drożność; 32-osłona serwisowa; 33-zasobnik na odprowadzony popiół; 34-pokrywa zbiornika popiołu systemu czyszczenia wymiennika, 35-motoreduktor układu odpopielania, 36-system czyszczenia rusztu palnika; 37-zestaw hydrauliczny; 38-czujnik poziomu paliwa; 39-rewizja.