

## 2. PRZEZNACZENIE PALNIKA.

Palnik został zaprojektowany na potrzeby spalania paliwa typu pellet, czyli sprasowanych trocin i wiórów z drzew wysokokalorycznych. Wysoka sprawność palnika i zastosowanie coraz bardziej dostępnego oraz coraz tańszego ekologicznego paliwa sprawia, że doskonale zastępuje on coraz droższe w eksploatacji palniki gazowe i olejowe.

Zakres mocy palnika od 15 do 40 kW pozwala na instalowanie go zarówno w instalacjach c.o. w domkach jednorodzinnych jak i w niewielkich obiektach użyteczności publicznej.

Obsługa palnika sprowadza się do ustawienia parametrów pracy i uzupełnianiu pelletu w zasobniku paliwa (zbiorniku). Podawanie, rozpalanie, czyszczenie rusztu palnika oraz spalanie paliwa odbywa się automatycznie. Cały proces sterowany jest za pomocą regulatora elektronicznego, który współpracuje między innymi z:

- podajnikiem paliwa,
- wentylatorem,
- zapalarką,
- czujnikiem detekcji płomienia,
- czujnikiem poziomu paliwa,
- termikiem palnika,
- czujnikiem zatoru paliwa,
- ogranicznikiem temperatury bezpieczeństwa STB.

Dodatkowo dostosowany jest także do współpracy z urządzeniami instalacji grzewczej np. mieszaczami, pompami, buforem, sterowaniem pogodowym i pokojowym.

Palnik zbudowany jest w przeważającej części ze stali żaroodpornej i stali odpornej na korozję, co zapewnia jego wysoką jakość i trwałość.

**Uwaga!** Należy dokładnie zapoznać się z instrukcją obsługi i montażu oraz stosować się do wskazówek w niej zawartych. Pozwoli to na bezpieczną, prawidłową i długoletnią pracę palnika. Należy też zapoznać się z dodatkową dokumentacją dołączoną do niniejszej instrukcji tj. instrukcja regulatora elektronicznego, podzespołów i elementów składowych kotła itp.

## 3. BEZPIECZEŃSTWO.

Instrukcja przedstawia ważne informacje dotyczące bezpiecznego i właściwego montażu, uruchomienia i eksploatacji palnika pelletowego. Instrukcja montażu i konserwacji przeznaczona jest dla instalatorów, którzy ze względu na swoje specjalistyczne wykształcenie i doświadczenie dysponują wiedzą w zakresie obsługi instalacji grzewczych. Informacje, które są przeznaczone do użytkownika są jasno i specjalnie oznaczone.

**Uwaga!** Palnik pelletowy przystosowany jest wyłącznie do kotłów przeznaczonych do spalania pelletu. Aby zapewnić odpowiednią pracę palnika należy uwzględnić informacje zawarte w tej instrukcji.

## 4. BUDOWA PALNIKA.

Palnik stanowi konstrukcję stalową spawaną, w skład której wchodzi wiele elementów ze stali zarówno żaroodpornej, jak i konstrukcyjnej, w zależności od obciążenia cieplnego jakim są poddawane.

Palnik wyposażony jest w siłownik liniowy połączony z ruchomym rusztem, który przy każdym wygaszeniu i po określonym czasie (ustalonym przez użytkownika) oczyszcza palenisko z pozostałości popiołu i spieków. W palniku znajduje się pośredni podajnik paliwa precyzyjnie dozujący dawkę pelletu w taki sposób aby zapewnić optymalne warunki spalania. Dawka powietrza potrzebna do spalania doprowadzana jest przez wentylator nadmuchowy do układu dysz w komorze spalania.

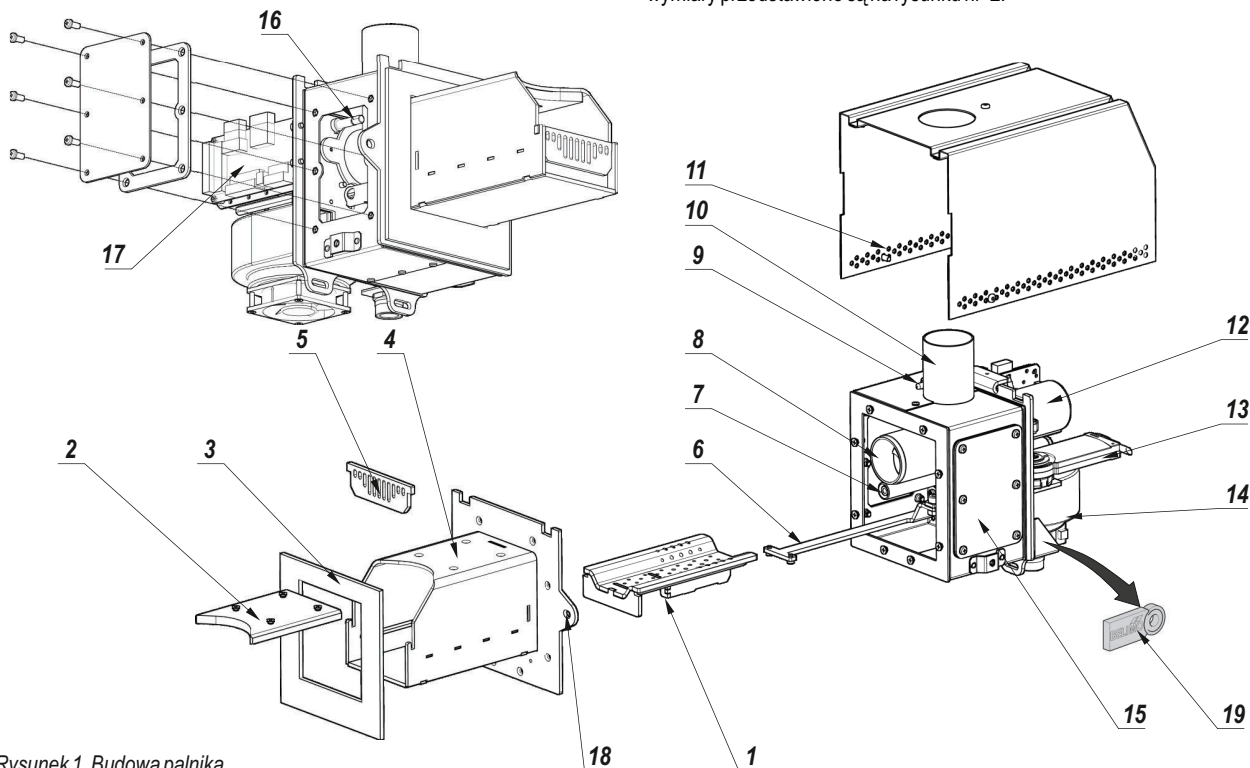
Kształt rusztu został zaprojektowany tak, aby uzyskać jak najlepszą emisję przy zachowaniu wysokiej efektywności procesu spalania. W zależności od mocy ruszt palnika może być płaski lub tworzyć płytą rynną.

Palnik sterowany jest za pomocą elektronicznego regulatora, który kontroluje proces spalania przez włączanie sekwencyjne podajnika oraz wentylatora.

Palnik pracuje w trybie cyklicznym, charakteryzuje się bezobsługowym rozpalaniem oraz samoistnym wygaszaniem w zależności od ustawionych parametrów.

Na całość palnika oprócz części spawanych, składa się szereg elementów ruchomych, ułatwiających dostęp do podzespołów wewnętrznych palnika podlegających zużyciu.

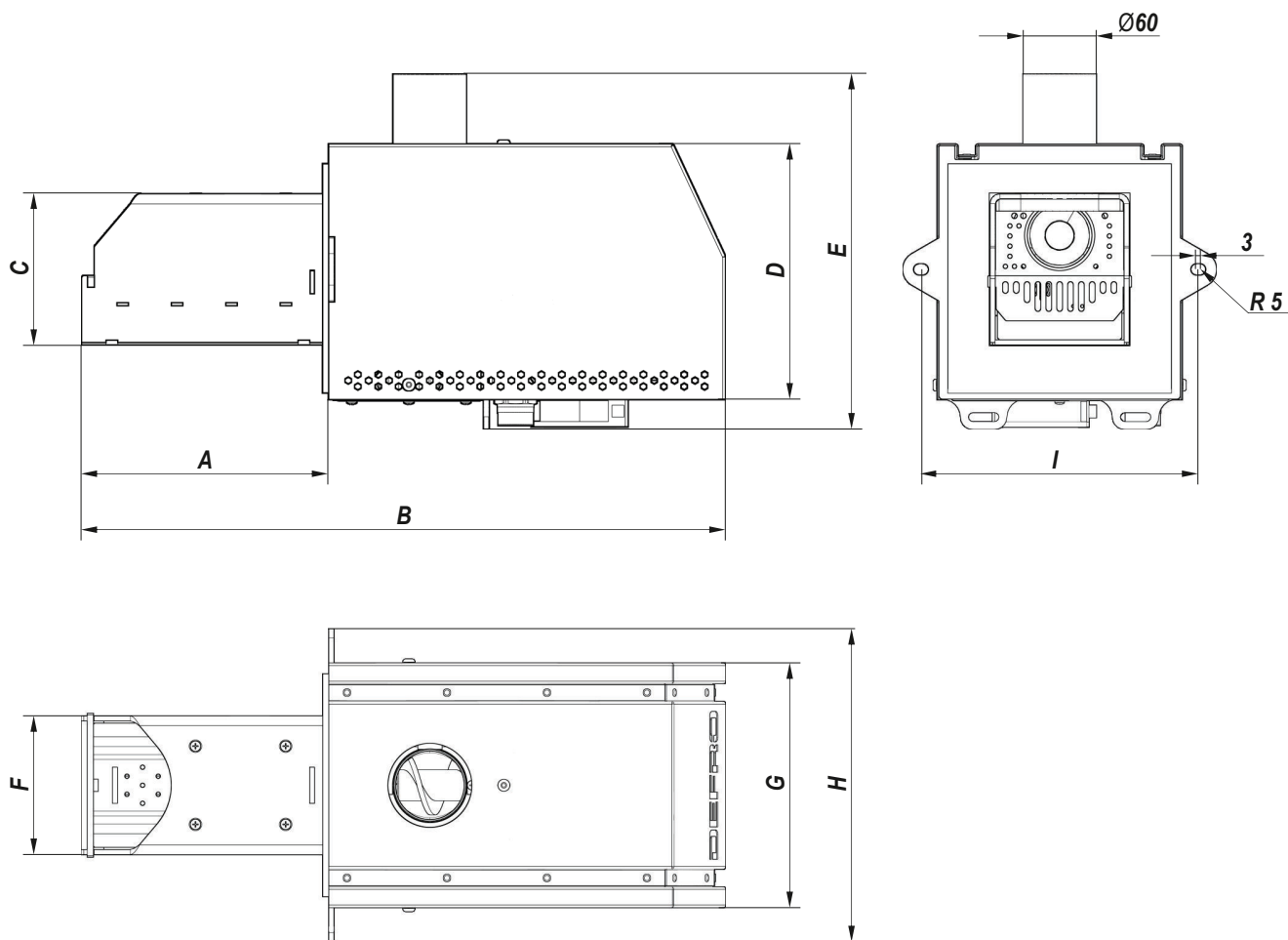
Budowa palnika zaprezentowana jest na rysunku nr 1, a podstawowe wymiary przedstawione są na rysunku nr 2.



Rysunek 1. Budowa palnika

1-ruszt paleniska; 2-izolacja paleniska; 3-uszczelka termoodporna; 4-korpus palnika; 5-przegroda paleniska; 5-uszczelka termoodporna; 6-napęd rusztu; 7-zapalarka; 8-ślimak pośredniego podajnika paliwa; 9-czujnik przegrzania rury wrzutowej; 10-rura wrzutowa; 11-osłona palnika; 12-motoreduktor; 13-siłownik; 14-płyta sterownicza palnika; 14-osłona palnika; 15-otwór rewizyjny; 16-czujnik detekcji płomienia; 17-płyta sterująca; 18-uchwyty mocujące palnik; 19-magnes wysprzęglający.

**Uwaga!** Przed przystąpieniem do eksploatacji palnika należy odczepić magnes wysprzęglający (poz. 19.) od stelaża palnika. Magnes należy zachować w bezpiecznym miejscu, chroniąc przed zagubieniem.



Rysunek 2. Podstawowe wymiary palnika.

Tabela 1. Podstawowe wymiary palnika.

Typ podajnika		15	20	25	30	40
Wymiar	J. m.	kW	kW	kW	kW	kW
A	mm	206	206	226	226	246
B	mm	536	536	596	596	651
C	mm	125	125	125	125	150
D	mm	212	212	212	262	266
E	mm	293	293	293	342	332
F	mm	100	115	130	150	170
G	mm	203	203	203	233	248
H	mm	260	260	260	290	305
I	mm	230	230	230	260	275
Zasilanie	V/Hz	230/50				
Pobór mocy	W	335	335	335	335	383
Masa	kg	~15	~20	~20	~21	~24