

5. PARAMETRY PALIWA.

Bezproblemowa eksploatacja kotła EKO SLIM zależy od zastosowania odpowiedniego paliwa. Paliwem podstawowym jest **granulat z trocin pellet** - klasa C1 zgodnie z normą PN-EN 303-5:2012 o następujących parametrach:

- średnica granulatu: $\varnothing 6$ mm
- długość granulatu: 3,15-40 mm
- wartość opałowa: $>17,0$ MJ/kg
- zawartość siarki : maks. 0,03 %
- wilgotność: ≤ 12 %
- zapopielenie: $\leq 0,5$ %
- gęstość nasypowa: >600 kg/m³

Przy wyborze pelletu należy zwrócić szczególną uwagę na paliwo pochodzące z niepewnych źródeł, na ewentualną zawartość w paliwie zanieczyszczeń mechanicznych w postaci kamieni lub innych wtrąceń niepalnych pogarszających jakość spalania oraz awaryjność podajnika.

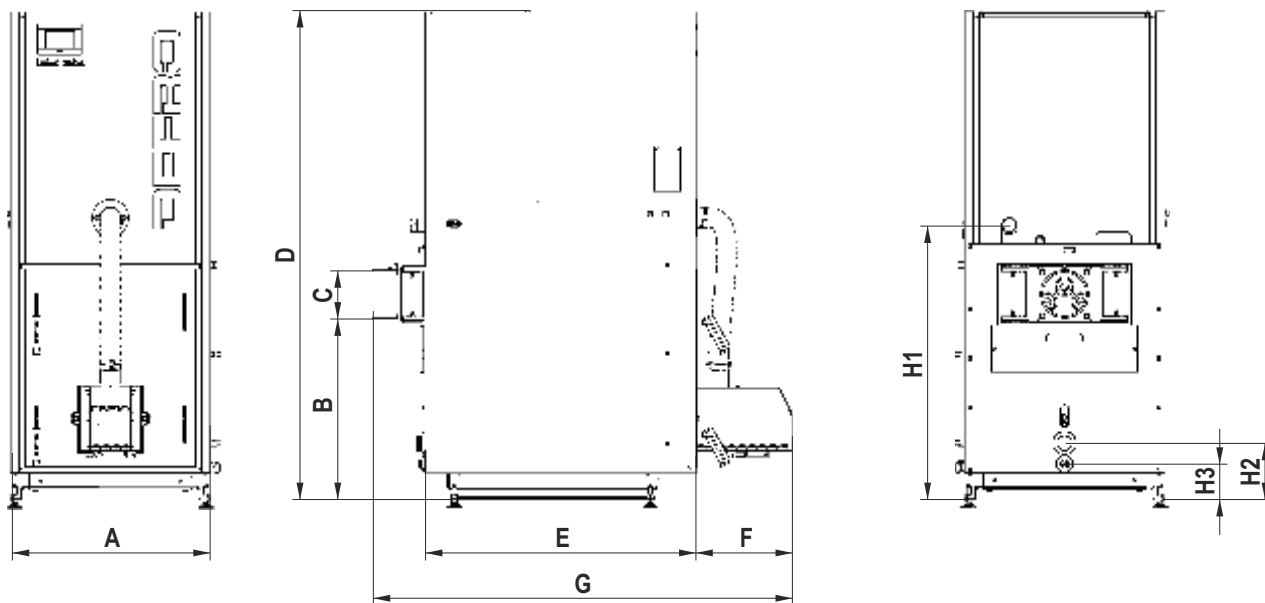
Właściwy dobór typu i gatunku pelletu zapewni:

- bezawaryjną pracę kotła,
- oszczędność paliwa w porównaniu z gorszymi gatunkami,
- ograniczenie emisji szkodliwych związków chemicznych.

Niedopuszczalne jest stosowanie materiałów z tworzyw sztucznych do rozpalamia i palenia na ruszcie paleniska automatycznego! Kategoriecznie zabrania się spalać na ruszcie paleniska automatycznego:

- mokrego drewna,
- płyt wiórowych lub materiałów płytowych powlekanych i niepowlekanych,
- papieru, kartonaży i starych ubrań,
- tworzyw sztucznych i piankowych,
- drewna zabezpieczonego środkiem ochronnym do drewna,
- wszystkich innych materiałów stałych / płynnych poza zalecanym paliwem,
- cieczy palnych.

6. DANE TECHNICZNE



Rysunek 1. Podstawowe wymiary kotłów.

Uwaga! W przypadku zastosowania stopek regulacyjnych wymiar B, C, D, H1-H3 zwiększa się od min. 38 do max. 50 mm

Tabela 2. Podstawowe wymiary kotłów.

typ/wymiar	A	B	C	D	E	F	G	H1	H2	H3	rys. 2 poz. 6	rys. 2 poz. 7	rys. 2 poz. 8
10	600	583	$\varnothing 127$	1615	705	325	1235	840	190	120	GZ 1 1/4"	GW 1 1/4"	GW 1/2"
15	600	567	$\varnothing 159$	1615	915	325	1445	840	190	120	GZ 1 1/4"	GW 1 1/4"	GW 1/2"
20	700	612	$\varnothing 159$	1650	915	325	1415	925	190	120	GZ 1 1/4"	GW 1 1/4"	GW 1/2"
25	700	618	$\varnothing 159$	1650	855	365	1395	925	190	120	GZ 1 1/4"	GW 1 1/4"	GW 1/2"
30	800	590	$\varnothing 159$	1650	855	365	1395	925	190	120	GZ 1 1/4"	GW 1 1/4"	GW 1/2"

UWAGA! Producent zastrzega sobie prawo zmian konstrukcyjnych oraz dokumentacji kotła związanych z jego stałą modernizacją i udoskonalaniem.

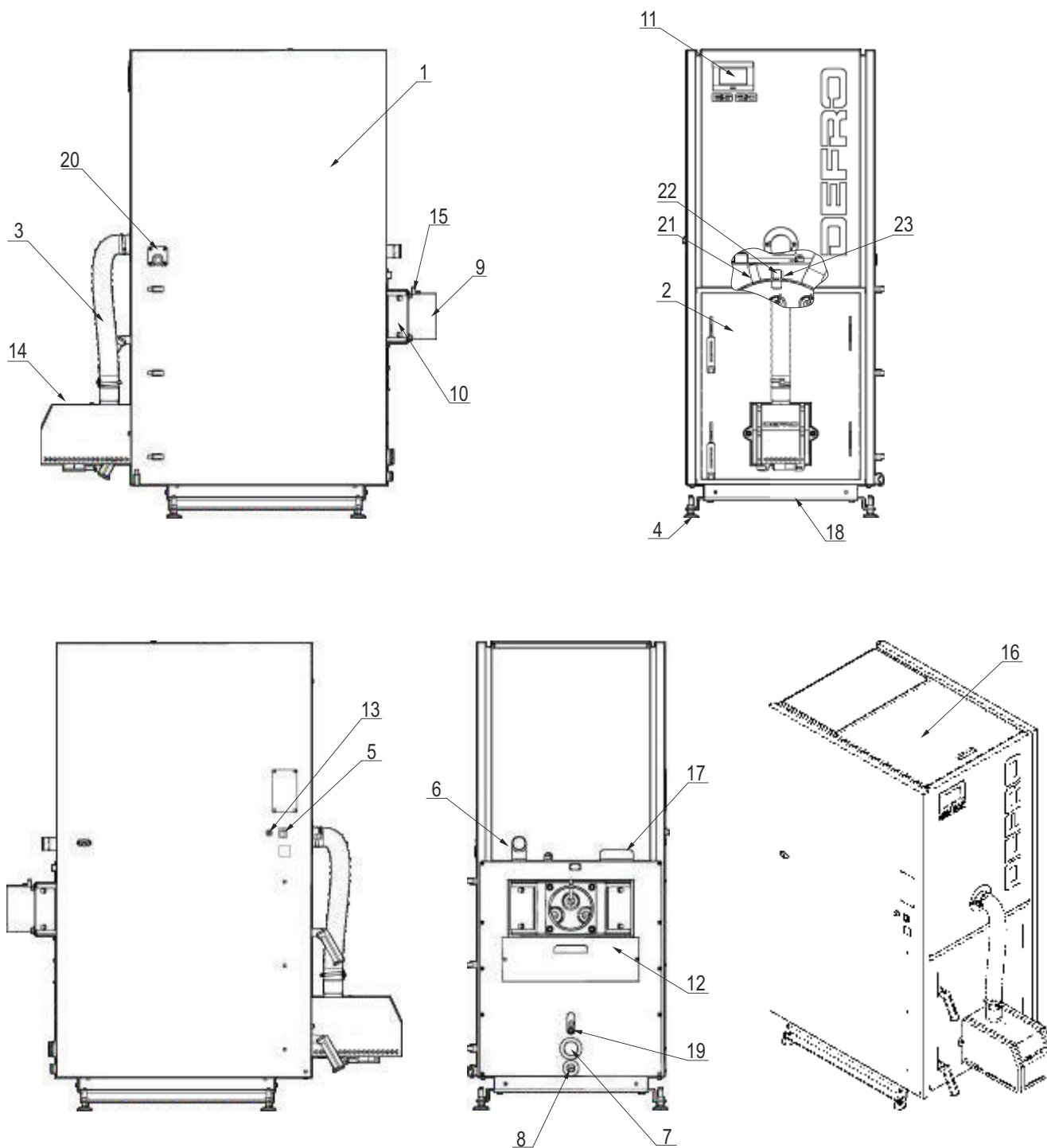
Wskazówka!
Kocioł typu EKO SLIM nie jest piecem do spalania odpadków i nie mogą być w nim spalane zabronione paliwa.

Uwaga!
Zasobnik opału powinien być zasypywany paliwem wolnym od wody, nie zawierającym nadmiernych ilości drobnych frakcji lub ciał obcych. Zasobnik opału powinien być zawsze szczelnie zamknięty.

Uwaga!
Nie należy dopuszczać do zupełnego opróżnienia zbiornika paliwa. Minimalny poziom zapełnienia zasobnika opału wynosi 25% jego objętości.

Wskazówka!
DEFRO Sp. z o.o. Sp. k. nie ponosi odpowiedzialności za uszkodzenia lub nieprawidłowe spalanie powstałe wskutek użytkowania niewłaściwego paliwa.

Uwaga!
Należy zapoznać się z dodatkowymi uwagami dotyczącymi stosowanego paliwa, podanymi instrukcji obsługi palnika pelletowego.



Rysunek 2. Podstawowe elementy kotłów.

1-wymiennik kotła zintegrowany z zasobnikiem; 2-drzwi paleniskowo-popielnikowe; 3- specjalna rura podająca paliwo; 4-stopki do poziomowania kotłów; 5-wyłącznik główny; 6-króciec zasilający (gwint zewnętrzny); 7-króciec powrotny (gwint wewnętrzny); 8-króciec spustowy; 9-czopuch; 10-wyczystka czopucha; 11-regulator elektroniczny; 12-zaślepka wyczystki tylnej; 13-czujnik temperatury STB; 14-palnik pelletowy; 15-tuleja montażowa czujnika temperatury spalin; 16-zasuwana kłapa zasobnika paliwa; 17- wyjście przewodów; 18- szuflada na popiół; 19-tuleja montażowa czujnika temperatury wody powrotnej; 20-przepust przewodów; 21-tuleja montażowa czujnika temperatury zaworu SYR 5067; 22-króciec montażowy odpowietznika; 23-gniazdo montażowe czujników.