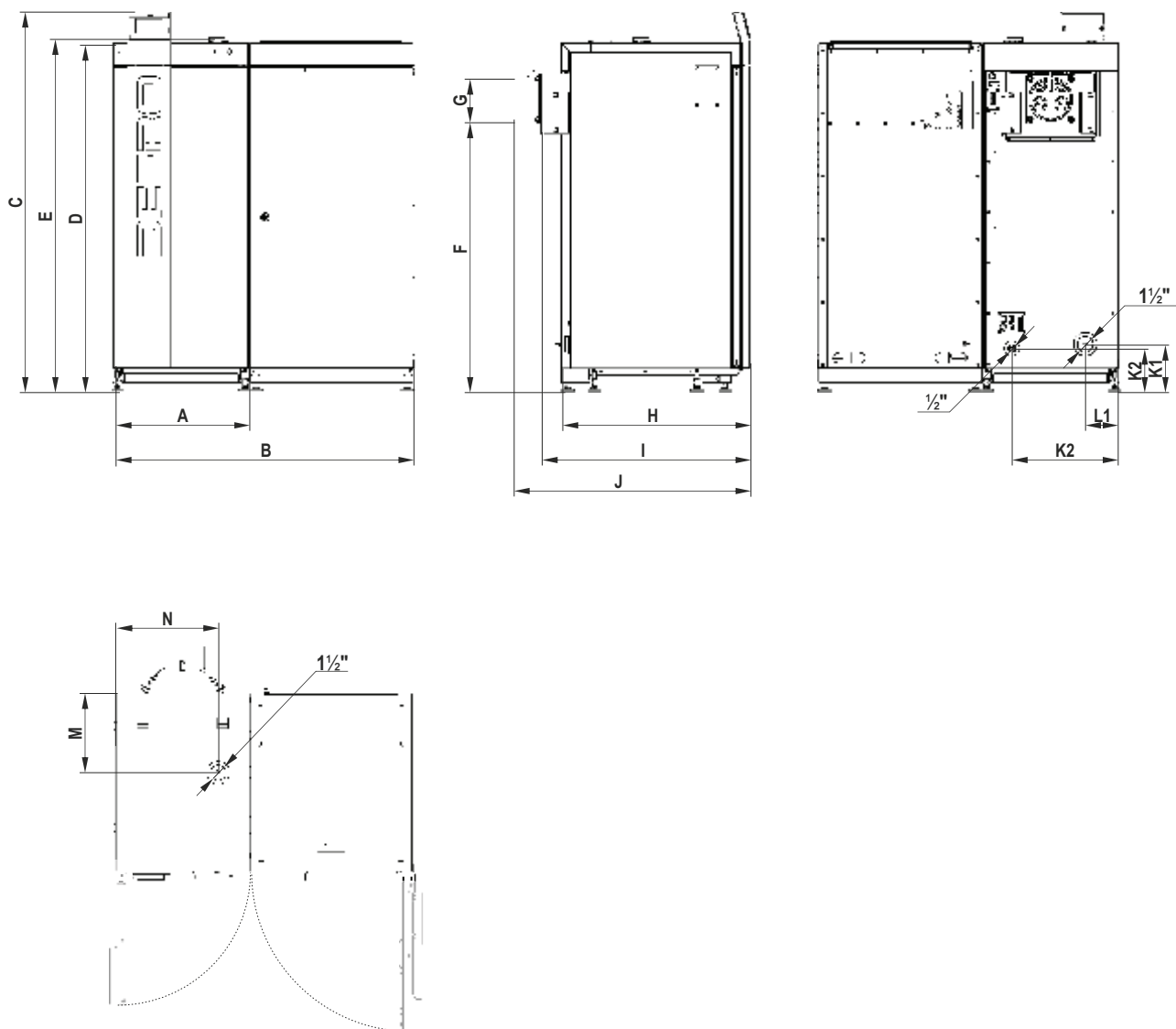


6. DANE TECHNICZNE.

Na rysunku oraz w tabeli poniżej podano podstawowe wymiary kotłów SPECTRA



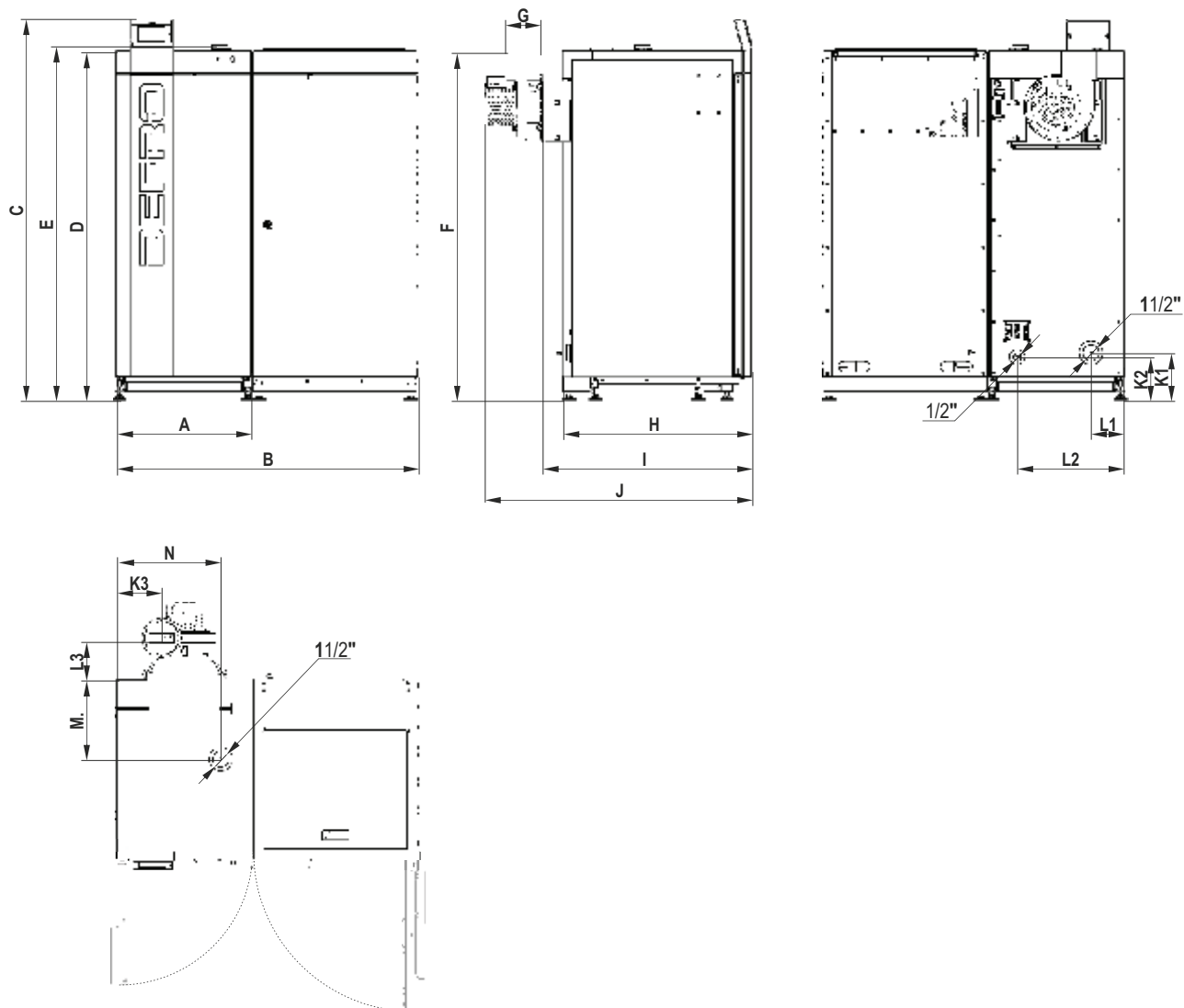
Rysunek 1. Podstawowe wymiary kotłów.

Tabela 2. Podstawowe wymiary kotłów.

typ/wymiar	A	B	C	D	E	F	G	H	I	J	K1	K2	L1	L2	M	N
10	496	1101	1401	1281	1301	995	Ø159	693	770	875	173	158	121	391	293	381
14	496	1101	1401	1281	1301	995	Ø159	693	770	875	173	158	121	391	293	381
20	546	1151	1451	1331	1351	1045	Ø159	693	750	855	173	158	121	441	293	431
25	546	1151	1501	1381	1401	1100	Ø159	833	890	995	173	158	121	441	293	431

UWAGA! Producent zastrzega sobie prawo zmian konstrukcyjnych oraz dokumentacji kotła związanych z jego stałą modernizacją i udoskonalaniem.

Na rysunku oraz w tabeli poniżej podano podstawowe wymiary kotłów SPECTRA LUX

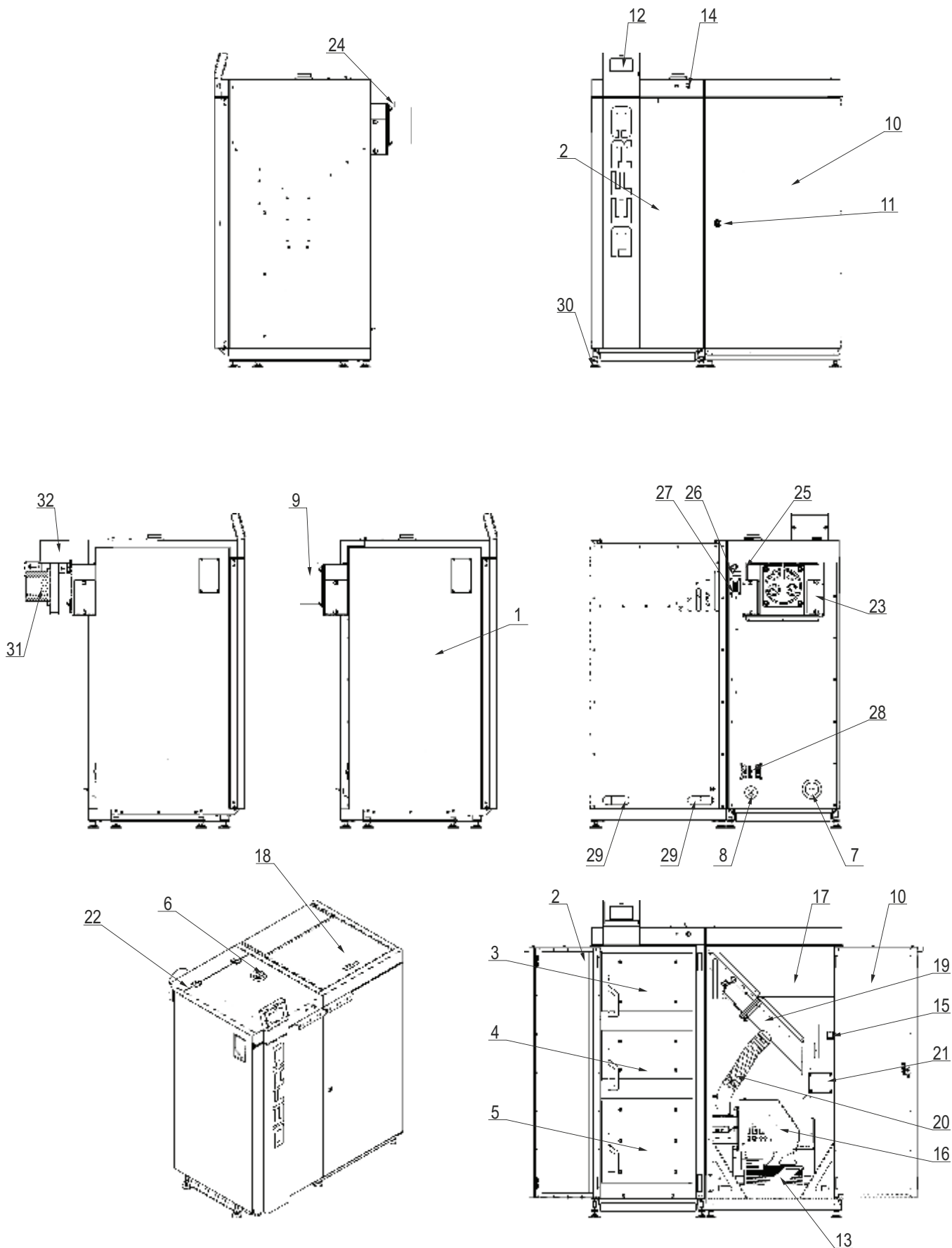


Rysunek 1. Podstawowe wymiary kotłów.

Tabela 2. Podstawowe wymiary kotłów.

typ/wymiar	A	B	C	D	E	F	G	H	I	J	K1	K2	K3	L1	L2	L3	M	N
10	496	1101	1401	1281	1301	1277	Ø127	693	770	980	173	158	165	121	391	150	293	381
14	496	1101	1401	1281	1301	1277	Ø127	693	770	980	173	158	165	121	391	150	293	381
20	546	1151	1451	1331	1351	1327	Ø127	693	750	960	173	158	190	121	441	130	293	431
25	546	1151	1501	1381	1401	1381	Ø127	833	890	1101	173	158	190	121	441	130	293	431

UWAGA! Producent zastrzega sobie prawo zmian konstrukcyjnych oraz dokumentacji kotła związanych z jego stałą modernizacją i udoskonalaniem.



Rysunek 2. Podstawowe elementy kotłów: 1-korpus stalowy z izolacją termiczną; 2-drzwi osłonowe (maskujące) wymiennika, 3-drzwi wyczystne górne; 4-drzwi wyczystne dolne; 5-drzwi paleniskowo-popielnikowe; 6-króciec zasilający; 7-króciec powrotny; 8-króciec spustowy; 9-czopuch; 10-drzwi osłonowe (maskujące)zasobnika paliwa; 11-zamek; 12-wyświetlacz regulatora elektronicznego; 13- moduł sterujący; 14-ogranicznik temperatury STB; 15-wyłącznik główny; 16-palnik pelletowy; 17-zasobnik paliwa; 18-przesuwna pokrywa zasobnika paliwa; 19-podajnik paliwa z motoreduktorem; 20-rura usypowa paliwa; 21-otwór rewizyjny zasobnika paliwa; 22-wyczystka kanałów kolektora czopucha; 23-wyczystka czopucha; 24-króciec montażowy czujnika spalin; 25-przyłącze czujnika spalin; 26-przyłącze wentylatora wyciągowego*; 27-przepust; 28-przyłącze przewodów; 29-przepust kablowy; 30-stopki do poziomowania; 31-wentylator wyciągowy*, 32-króciec wentylatora wyciągowego*.

* dotyczy wersji LUX, w podstawowej wersji kotła to wyposażenie nie występuje.