

## 5. PARAMETRY PALIWA.

Bezproblemowa eksploatacja kotła zależy od zastosowania odpowiedniego paliwa. Paliwo dla kotłów centralnego ogrzewania typu SMART EKOPELL **granulat z trocin pellet** - wykonany zgodnie z PN-EN 14961 - 2: 2011 klasa A1 o następujących parametrach:

- średnica granulatu:  $\varnothing$  6-8 mm
- długość granulatu: 3,15-40 mm
- wartość opałowa: 16,5-19,0 MJ/kg
- zawartość siarki : maks. 0,03 %
- wilgotność: maks. 10 %
- zapopielenie: maks. 0,7 %
- gęstość nasypowa: >600 kg/m<sup>3</sup>

Przy wyborze pelletu należy zwrócić szczególną uwagę na paliwo pochodzące z niepewnych źródeł, na ewentualną zawartość w paliwie zanieczyszczeń mechanicznych w postaci kamieni lub innych wtrąceń niepalnych pogarszających jakość spalania oraz awaryjność podajnika.

Właściwy dobór typu i gatunku pelletu zapewnia:

- bezawaryjną pracę kotła,
- oszczędność paliwa w porównaniu z gorszymi gatunkami,
- ograniczenie emisji szkodliwych związków chemicznych.

**Niedopuszczalne jest stosowanie materiałów z tworzyw sztucznych do rozpalania i palenia na ruszcie paleniska nadmuchowego!**

Kategorycznie zabrania się spalać na ruszcie paleniska automatycznego:

- mokrego drewna,
- płyt wiórowych lub materiałów płytowych powlekanych i niepowlekanych,
- papieru, kartonaży i starych ubrań,
- tworzyw sztucznych i piankowych,
- drewna zabezpieczonego środkiem ochronnym do drewna,
- wszystkich innych materiałów stałych lub płynnych poza zalecanym paliwem,
- cieczy palnych.



**Uwaga!**  
Nie należy dopuszczać do zupełnego opróżnienia zbiornika paliwa. Minimalny poziom zapelnienia zasobnika opału wynosi 25% jego objętości.



**Wskazówka!**  
DEFRO Sp. z o.o. Sp. k. nie ponosi odpowiedzialności za uszkodzenia lub nieprawidłowe spalanie powstałe wskutek użytkowania niewłaściwego paliwa.



**Uwaga!**  
Należy zapoznać się z dodatkowymi uwagami dotyczącymi stosowanego paliwa, podanymi w pkt. 12.4. niniejszej instrukcji.



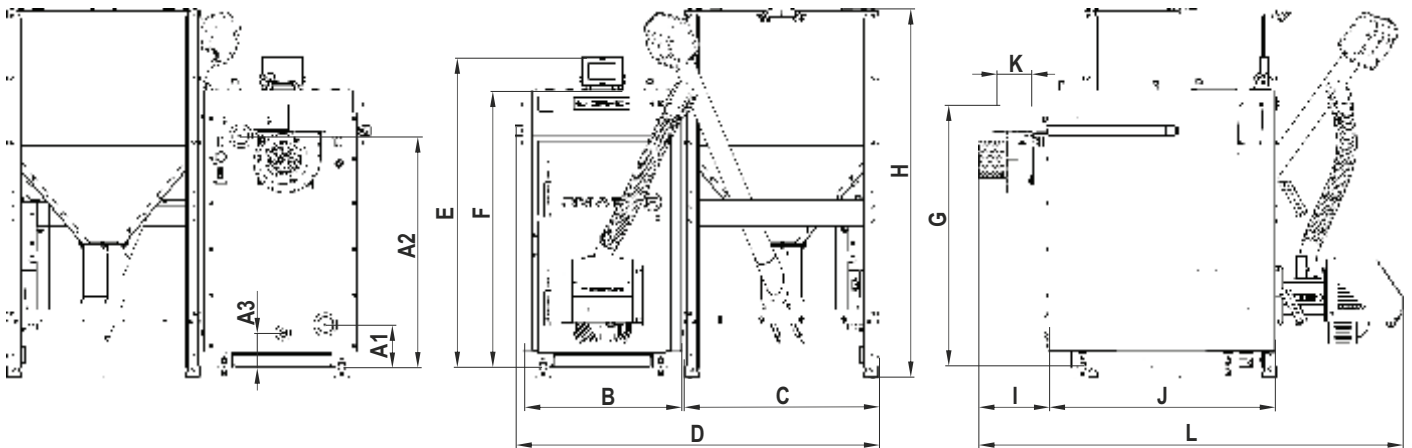
**Niebezpieczeństwo!**  
Należy okresowo kontrolować stan uszczelki pokrywy zasobnika paliwa. Po zamknięciu zasobnika, uszczelka powinna ściśle przylegać do powierzchni. Niedopuszczalne są prześwity oraz szczeliny między pokrywą a zasobnikiem paliwa.



**Wskazówka!**  
Kocioł typu SMART EKOPELL nie jest piecem do spalania odpadków i nie mogą być w nim spalane zabronione paliwa.

## 6. DANE TECHNICZNE.

Na rysunku oraz w tabeli poniżej podano podstawowe wymiary kotłów SMART EKOPELL.



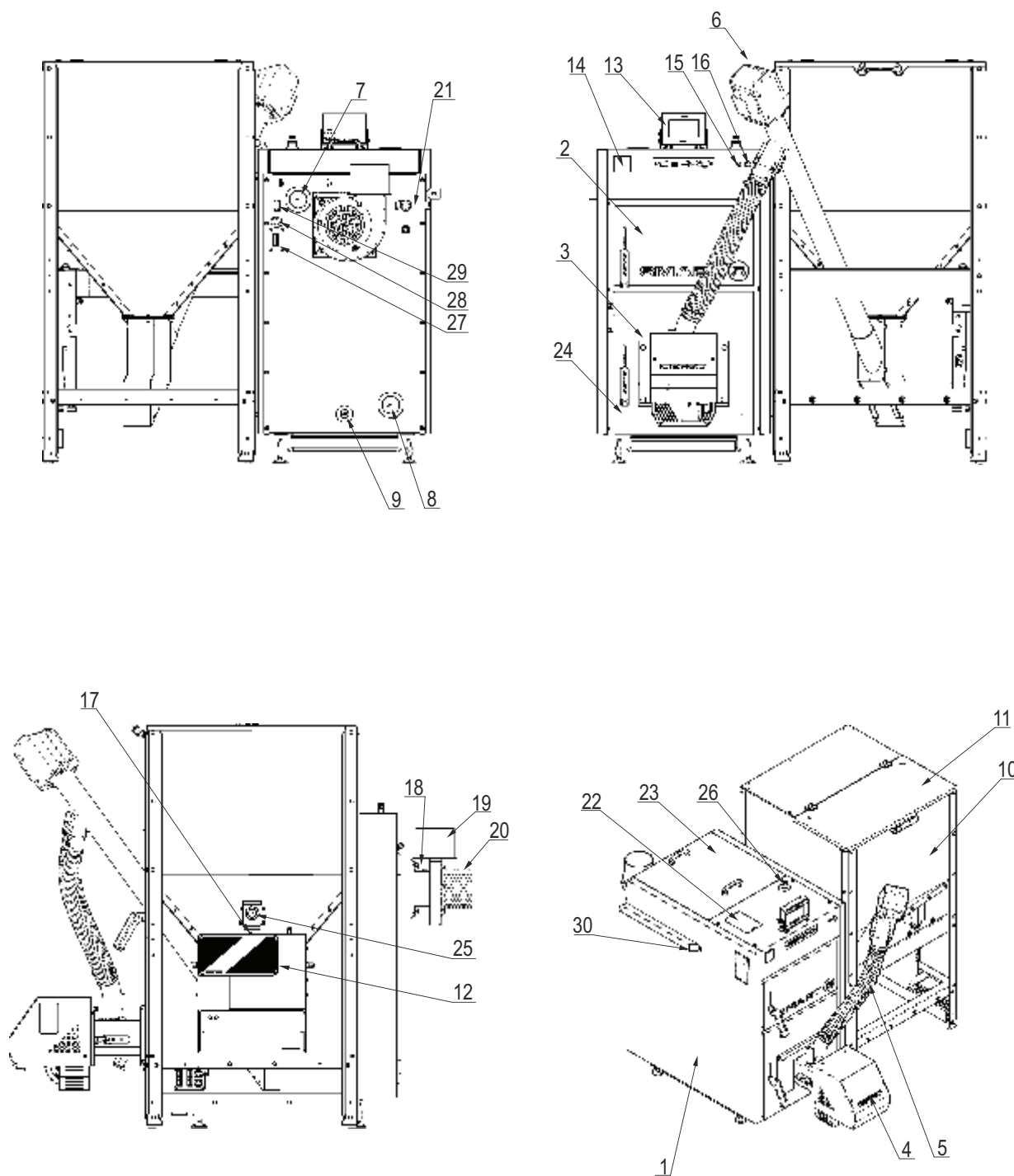
Rysunek 1. Podstawowe wymiary kotłów.

Uwaga! W przypadku zastosowania stopek regulacyjnych wymiar A1, A2, A3, E, F, G, H zwiększa się od min. 38 do max. 50 mm

Tabela 2. Podstawowe wymiary kotłów.

typ/wymiar	A1	A2	A3	B	C	D	E	F	G	H	I	J	K	L	rys. 3 poz. 7	rys. 3 poz. 8	rys. 3 poz. 9
12	156	844	126	527	714	1289	1012	1135	961	1314	258	701	Ø127	1393	G 1 1/2"	G 1 1/2"	G 1/2"
16	156	844	126	577	714	1333	1012	1135	961	1314	258	701	Ø127	1393	G 1 1/2"	G 1 1/2"	G 1/2"
20	156	844	126	577	714	1333	1012	1135	961	1314	258	761	Ø127	1453	G 1 1/2"	G 1 1/2"	G 1/2"
24	156	844	126	577	714	1333	1012	1135	961	1314	258	831	Ø127	1453	G 1 1/2"	G 1 1/2"	G 1/2"
28	156	953	126	577	714	1333	1121	1244	1090	1314	283	831	Ø127	1568	G 1 1/2"	G 1 1/2"	G 1/2"
38																	

**UWAGA!** Producent zastrzega sobie prawo zmian konstrukcyjnych oraz dokumentacji kotła związanych z jego stałą modernizacją i udoskonalaniem.



Rysunek 2. Podstawowe elementy kotłów.

1-kocioł grzewczy; 2-drzwi wyczystne; 3-drzwi paleniskowo-popielnikowe; 4-palnik pelletowy; 5- specjalna rura podająca paliwo; 6-motoreduktor układu podawania; 7-króciec zasilający; 8-króciec powrotny; 9-króciec spustowy; 10-zbiornik paliwa; 11-pokrywa zbiornika paliwa; 12-moduł sterowania; 13-wyświetlacz sterownika; 14-termometr analogowy; 15-dioda STB; 16-czujnik temperatury STB; 17-wyłącznik główny; 18-tuleja montażowa czujnika temperatury spalin; 19-króciec wylotu spalin; 20-wentylator wyciągowy; 21-wężownica bezpieczeństwa z zaworem BVTS; 22-panel przyłączeniowy czujników; 23- drzwi wyczystne górne; 24-stopki do poziomowania kotłów; 25-czujnik poziomu paliwa; 26-odpowietrznik kotła; 27-przyłącze wentylatora wyciągowego; 28-przelotka przewodu czujnika spalin ; 29-.przyłącze czujnika spalin; 30- maskownica kapilary i króćca montażowego czujnika termicznego zabezpieczenia odpływu.