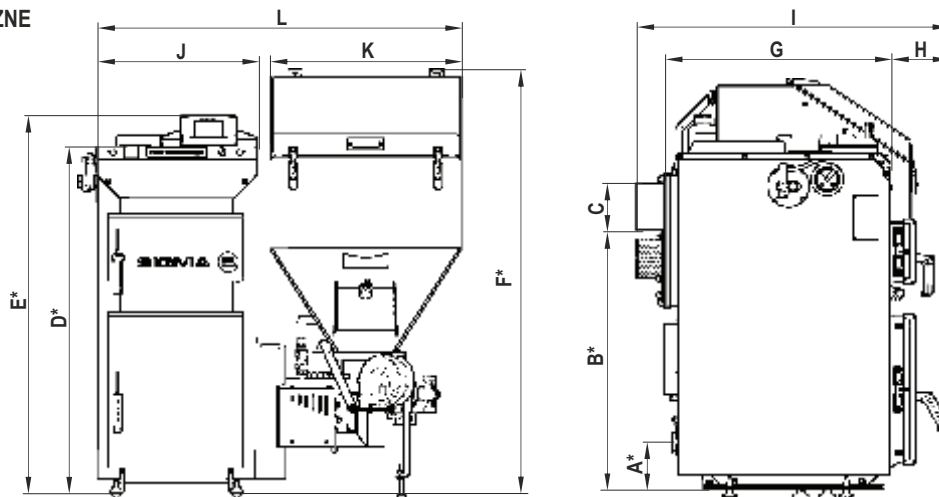


6. DANE TECHNICZNE



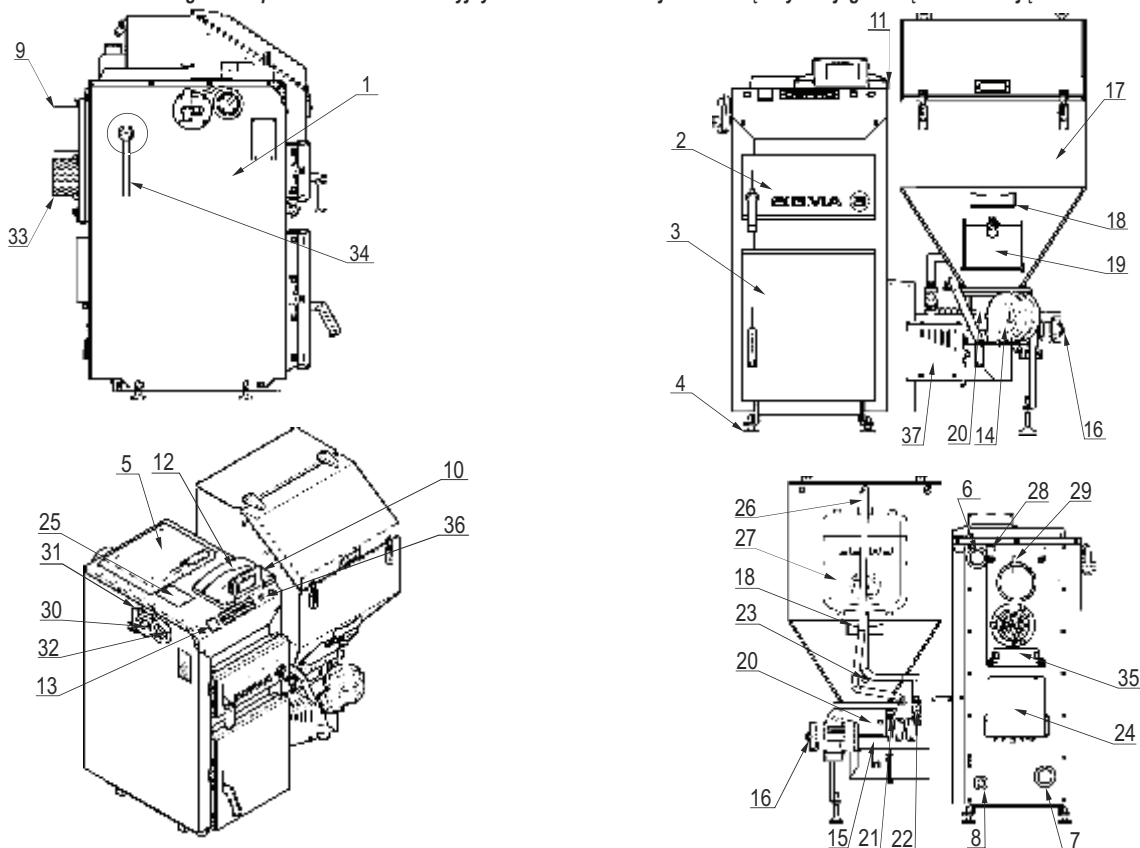
Rysunek 1. Podstawowe wymiary kotłów.

* W przypadku zastosowania stopki regulacyjnej wymiar zwiększa się od min. 38 do max. 50 mm

Tabela 2. Podstawowe wymiary kotłów.

typ/wymiar	A*	B*	C	D*	E*	F*	G	H	I	J	K	L	rys. 2 poz. 6	rys. 2 poz. 7	rys. 2 poz. 8
16	163	900	Ø159	1165	1270	1430	781	200	1080	535	640	1225	G 1½"	G 1½"	G ½"
20	163	882	Ø178	1165	1270	1430	875	200	1170	535	640	1225	G 1½"	G 1½"	G ½"
24	163	1030	Ø178	1315	1420	1430	875	200	1170	535	640	1225	G 1½"	G 1½"	G ½"
36	163	1077	Ø178	1375	1480	1490	945	200	1259	635	640	1375	G 1½"	G 1½"	G ½"
48	163	1289	Ø194	1595	1700	1692	945	200	1259	635	640	1310	G 1½"	G 1½"	G ½"

UWAGA! Producent zastrzega sobie prawo zmian konstrukcyjnych oraz dokumentacji kotła związanych z jego stałą modernizacją i udoskonalaniem.



Rysunek 2. Podstawowe elementy kotłów.

1-korpus stalowy z izolacją termiczną; 2-drzwi wyczystne; 3-drzwi paleniskowo-popielnikowe; 4-stopki do poziomowania kotłów; 5-drzwi wyczystne górne; 6-króciec zasilający; 7-króciec powrotny; 8-króciec spustowy; 9-czopuch; 10-regulator elektroniczny; 11-wyłącznik główny; 12-bezpiecznik (wymiana bezpiecznika po odkręceniu tylnej pokrywy regulatora); 13-termometr analogowy; 14-wentylator; 15-podajnik paliwa; 16-motoreduktor; 17-zasobnik paliwa; 18-uchwyt do przenoszenia zasobnika paliwa; 19-otwór rewizyjny zasobnika paliwa; 20-otwór rewizyjny podajnika paliwa; 21-tuleja montażowa czujnika temperatury podajnika dla systemu STRAŻAK I; 22- zawór BVTS systemu STRAŻAK I; 23-króciec montażowy zaworu BVTS systemu STRAŻAK II; 24-listwa przyłączeniowa przewodów sterownika, 25-maskownica tulei montażowych czujników sterownika; 26-przewód dopowietrzający zasobnik paliwa; 27-zbiornik na wodę systemu STRAŻAK I; 28-listwa przyłączeniowa czujnika PID; 29-tuleja montażowa czujnika temperatury spalin; 30***-węzownica schładzająca; 31***-zawór termostatyczny BVTS otwierający dopływ wody do węzownicy; 32***-króciec montażowy czujnika termicznego zabezpieczenia odpływu; 33***-wentylator wyciągowy; 34****-ramię mechanizmu czyszczącego; 35- wyczystka czopucha; 36-zabezpieczenie STB; 37***-zespół zapalarki paliwa;

*system STRAŻAK II nie stanowi wyposażenia kotła.

**wyposażenie dodatkowe, instalowane na życzenie Klienta

***wyposażenie standardowe kotła Sigma UNI NZ przeznaczonego do montażu w układzie zamkniętym

****występuje tylko w wersji z mechanizmem czyszczącym.