

5. PARAMETRY PALIWA.

Podstawowe paliwo dla kotłów centralnego ogrzewania typu KDR 3 / KDR 3 NZ stanowi:

węgiel kamienny do celów energetycznych sortymentu orzech klasy 24/12 o następujących parametrach:

- wartość opałowa Q_d >24 MJ/kg
- zawartość części lotnych V' 28%-40%
- wilgotność W <12%
- temperatura mięknięcia popiołu t_A >1150°C
- zawartość popiołu A' <12%
- liczba Rogi RI <10 /max. 20/
- niskie pęcznienie (węgiel nie zlepia się w czasie spalania)

Jako paliwo zastępcze stosowana może być mieszanka węgla kamiennego w stosunku masowym 70% węgla sortymentu orzech klasy 24/12 i 30% węgla sortymentu miał klasy 21/15.

W kotłach tych można również spalać z dobrym skutkiem drewno, brykiet drzewny oraz żrębki.

Wskaźówka!

Drewno powinno być przynajmniej rok sezonowane. Palenie mokrym drewnem, które charakteryzuje niska wartość opałowa, obniża sprawność, powoduje szybsze osadzanie się sadzy i niekorzystnie wpływa na żywotność kotła.

Właściwy dobór typu i gatunku węgla zapewnia:

- bezawaryjną pracę kotła,
- oszczędność paliwa w porównaniu z gorszymi gatunkami,
- ograniczenie emisji szkodliwych związków chemicznych.

Niedopuszczalne jest stosowanie materiałów z tworzyw sztucznych do rozpalania i palenia na ruszcie paleniska!

- Kategorycznie zabrania się spalać na ruszcie wodnym:
 - mokrego drewna,
 - płyt wiórowych lub materiałów płytowych powlekanych i niepowlekanych,
 - papieru, kartonazy i starych ubrań,
 - tworzyw sztucznych i piankowych,
 - drewna zabezpieczonego środkiem ochronnym do drewna,
 - wszystkich innych materiałów stałych lub płynnych poza zalecanym paliwem,
 - cieczy palnych.

Wskaźówka!

Kocioł typu KDR 3 / KDR 3 NZ nie jest piecem do spalania odpadków i nie mogą być w nim spalane zabronione paliwa.



Uwaga!

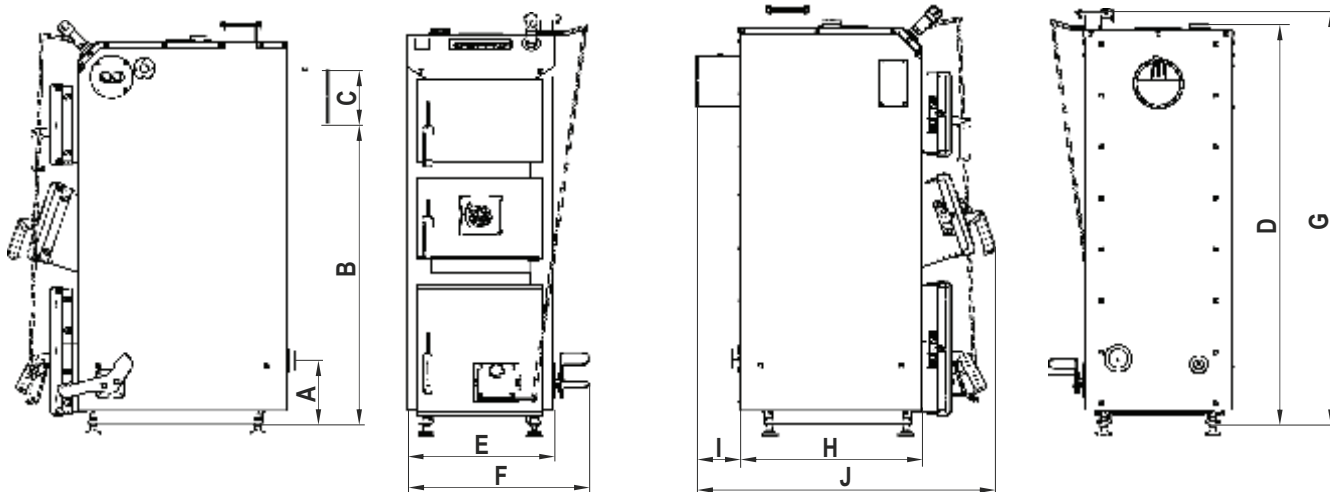
Stałe stosowanie niektórych mokrych paliw zastępczych przy jednoczesnym utrzymywaniu niskiej temperatury spalin (poniżej 160°C) prowadzi do przyspieszonego zużycia kotła, korozji kanałów konwekcyjnych, blach paleniskowych, czopucha oraz zasmolenia tych powierzchni. Spowodowane to jest wykraplaniem się produktów spalania: wody, tlenków azotu oraz tlenków siarki tworzących bardzo agresywne środowisko sprzyjające przyspieszonej korozji.



Wskaźówka!

DEFRO sp. z o.o. Sp. k. nie ponosi odpowiedzialności za uszkodzenia lub nieprawidłowe spalanie powstałe wskutek użytkowania niewłaściwego paliwa.

6. DANE TECHNICZNE



Rysunek 1. Podstawowe wymiary kotłów KDR 3 / KDR 3 NZ.

Tabela 2. Podstawowe wymiary kotłów KDR 3 / KDR 3 NZ.

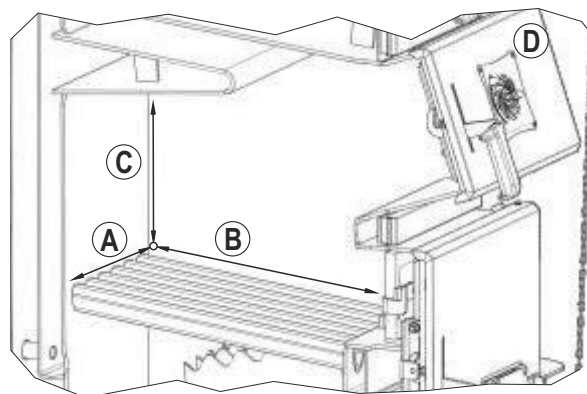
typ/wymiar	A	B	C	D	E	F	G	H	I	J	rys. 3 poz. 7,8	rys. 3 poz. 15	rys. 3 poz. 9
12	212	983	Ø159	1259	433	547	1284	535	140	905	G 1½"	G ¾"	G ½"
15	212	1033	Ø159	1308	483	597	1350	585	140	963	G 1½"	G ¾"	G ½"
20	212	1033	Ø159	1308	483	597	1350	702	140	1080	G 1½"	G ¾"	G ½"
25	212	1014	Ø178	1308	533	647	1350	702	140	1080	G 1½"	G ¾"	G ½"
30	212	1214	Ø178	1508	533	647	1550	702	140	1088	G 1½"	G ¾"	G ½"
35	212	1214	Ø178	1508	633	747	1550	702	140	1088	G 1½"	G ¾"	G ½"
40	212	1303	Ø194	1608	633	747	1650	702	140	1088	G 1½"	G ¾"	G ½"
50	212	1405	Ø244	1760	683	797	1800	702	140	1088	G 1½"	G ¾"	G ½"

UWAGA! Producent zastrzega sobie prawo zmian konstrukcyjnych oraz dokumentacji kotła związanych z jego stałą modernizacją i udoskonalaniem.

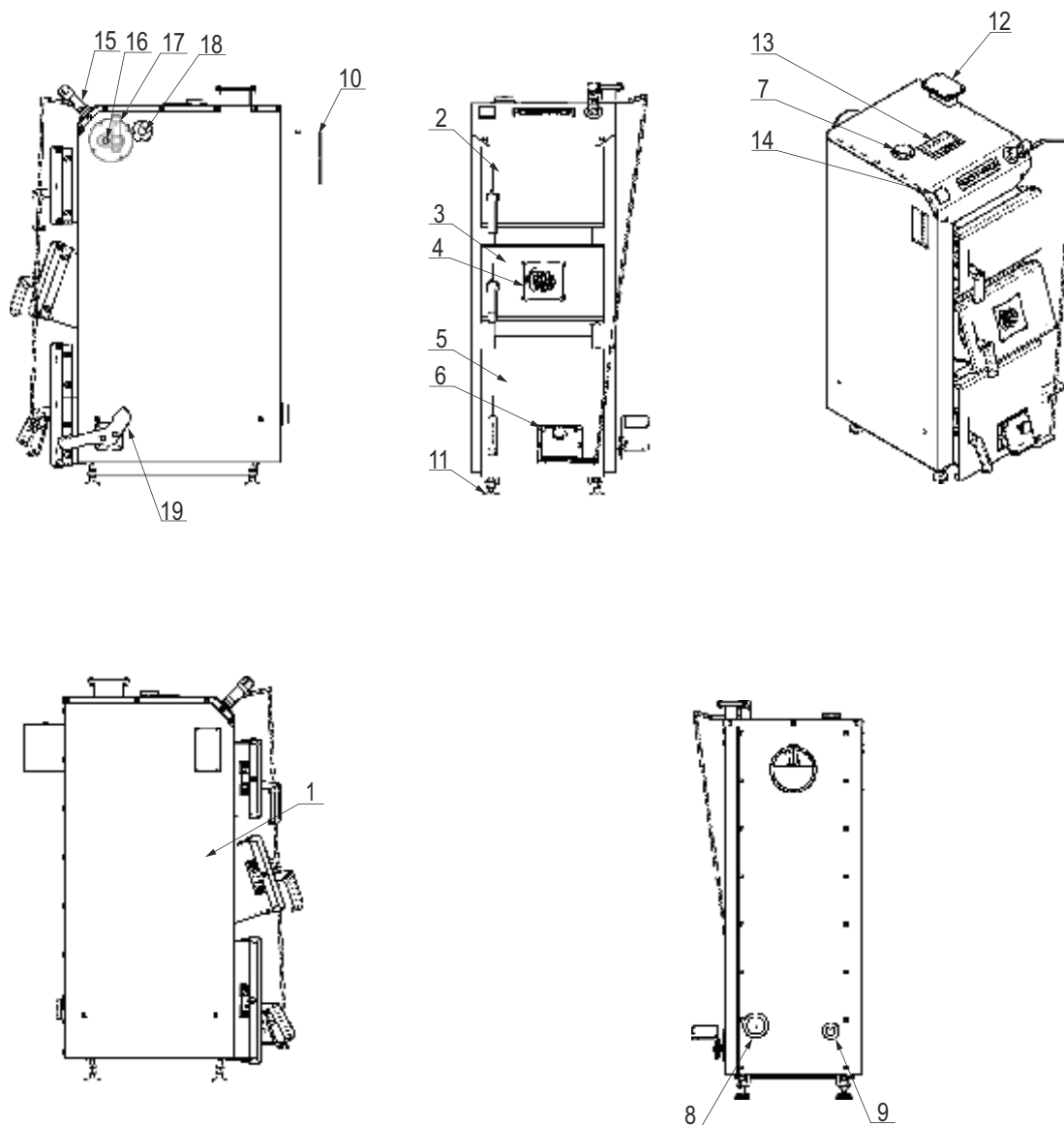
W tabeli poniżej podano wymiary otworu zasypowego oraz komory spalania.

Tabela 3. Wymiary komory zasypowej oraz otworu zasypowego kotła KDR 3 / KDR 3 NZ.

typ/wymiar	A szerokość	B głębokość	C wysokość	D szer. x wys.
12	258	380	230	258x188
15	308	430	230	308x238
20	308	547	230	308x238
25	358	547	230	358x238
30	358	547	371	358x288
35	458	547	424	458x288
40	458	547	424	458x288
50	508	547	547	508x288



Rysunek 2. Wymiary komory zasypowej oraz otworu zasypowego kotła KDR 3 / KDR 3 NZ.



Rysunek 3. Podstawowe elementy kotłów KDR 3 / KDR 3 NZ.

1-korpus stalowy z izolacją termiczną; 2-drzwiczki wyczystki przedniej; 3-drzwiczki zasypowe; 4-przepustnica powietrza wtórnego; 5-drzwiczki paleniskowo-popielnikowe; 6-kłapa uchylna z pokręteł regulującym dopływ powietrza; 7-króciec zasilający; 8-króciec powrotny; 9-króciec spustowy; 10-czopuch; 11-stopki regulacyjne*; 12-króciec montażu wentylatora (w przypadku rozbudowy o zestaw nadmuchowy); 13-przyłącze regulatora elektronicznego (w przypadku rozbudowy o zestaw nadmuchowy); 14-termometr analogowy; 15- regulator paleniska - miarkownik ciągu (kocioł KDR 3 NZ) / króciec montażowy regulatora paleniska - miarkownika ciągu (kocioł KDR 3, miarkownik ciągu* nie stanowi wyposażenia kotła KDR 3); 16-wężywnica schładzająca**; 17-zawór termostatyczny BVTS otwierający dopływ wody do wężywnicy**; 18-króciec montażowy czujnika termicznego zabezpieczenia odpływu**; 19-dźwignia rusztu ruchomego.

* nie stanowi wyposażenia kotła

** wyposażenie standardowe kotła KDR 3 NZ przeznaczonego do montażu w układzie zamkniętym.