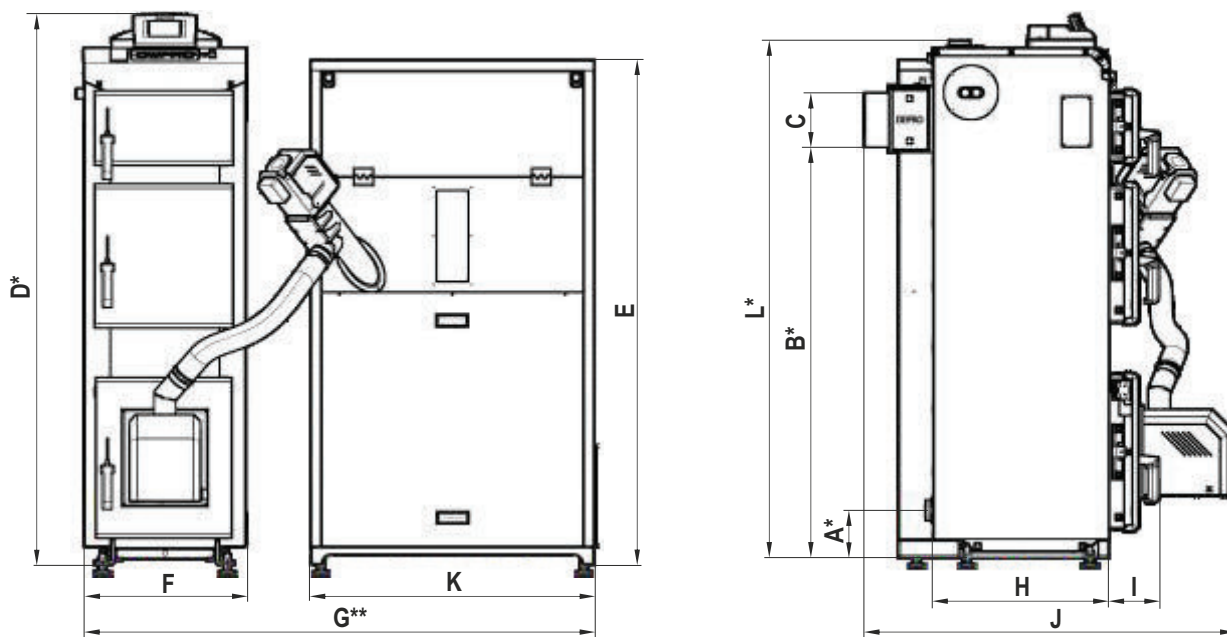


6. DANE TECHNICZNE



Rysunek 1. Podstawowe wymiary kotłów.

* W przypadku zastosowania stopek regulacyjnych wymiar zwiększa się od min. 38 do max. 50 mm

**Wymiar może ulec zmianie w zależności od ustawienia zasobnika względem kotła.

Tabela 2. Podstawowe wymiary kotłów.

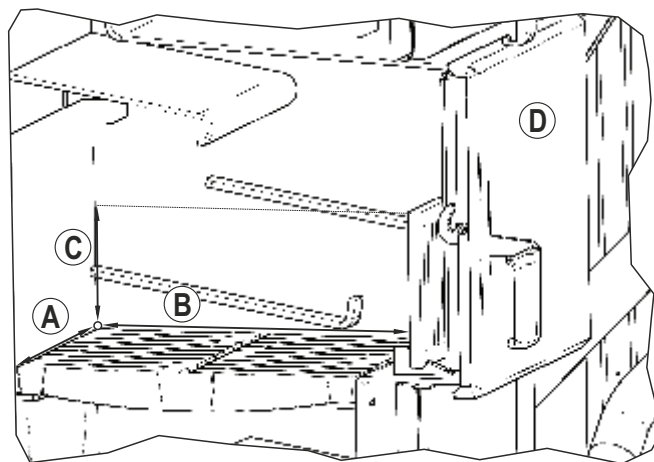
typ/wymiar	A*	B*	C	D*	E	F	G**	H	I	J	K	L	rys. 3 poz. 7	rys. 3 poz. 8	rys. 3 poz. 9
15	144	1258	Ø159	1659	1520	481	1540	534	152	1128	850	1578	G 1½"	G 1½"	G ½"
20	144	1258	Ø159	1659	1520	481	1540	640	152	1235	850	1578	G 1½"	G 1½"	G ½"
25	144	1252	Ø178	1659	1520	531	1590	640	152	1235	850	1578	G 1½"	G 1½"	G ½"
35	164	1270	Ø194	1704	1520	581	1640	640	152	1300	850	1622	G 1½"	G 1½"	G ½"
50	168	1275	Ø194	1708	1520	581	1640	868	152	1523	850	1627	G 1½"	G 1½"	G ½"
75	191	1409	Ø245	1882	1520	681	1740	868	152	1580	850	1800	G 2"	G 2"	G ½"

UWAGA! Producent zastrzega sobie prawo zmian konstrukcyjnych oraz dokumentacji kotła związanych z jego stałą modernizacją i udoskonalaniem.

W tabeli poniżej podano wymiary otworu zasypowego oraz zastępczej komory spalania.

Tabela 3. Wymiary zastępczej komory spalania oraz otworu zasypowego

typ/wymiar	A szerokość	B głębokość	C wysokość	D szer. x wys.
15	308	420	210	308x398
20	308	528	210	308x398
25	358	528	210	358x398
35	408	528	210	408x398
50	404	750	210	404x398
75	504	695	409	504x398



Rysunek 2. Wymiary zastępczej komory spalania oraz otworu zasypowego.