

5. PARAMETRY PALIWA.

Podstawowe paliwo dla kotłów centralnego ogrzewania typu DELTA / DELTANZ stanowi:

węgiel kamienny do celów energetycznych sortymentu orzech klasy 24/12 o następujących parametrach:

- wartość opałowa Q_d >24 MJ/kg
- zawartość części lotnych V' 28%-40%
- wilgotność W <12%
- temperatura mięknięcia popiołu t_A >1150°C
- zawartość popiołu A' <12%
- liczba Rogi RI <10 /max. 20/
- niskie pęcznienie (węgiel nie zlepia się w czasie spalania)

Jako paliwo zastępcze stosowana może być mieszanka węgla kamiennego w stosunku masowym 70% węgla sortymentu orzech klasy 24/12 i 30% węgla sortymentu miał klasy 21/15.

W kotłach tych można również spalać z dobrym skutkiem drewno, brykiety drzewny oraz żrębki.

Wskazówka!

Drewno powinno być przynajmniej rok sezonowane. Palenie mokrym drewnem, które charakteryzuje niską wartość opałową, obniża sprawność, powoduje szybsze osadzanie się sadzy i niekorzystnie wpływa na żywotność kotła.

Właściwy dobór typu i gatunku węgla zapewnia:

- bezawaryjną pracę kotła,
- oszczędność paliwa w porównaniu z gorszymi gatunkami,
- ograniczenie emisji szkodliwych związków chemicznych.

Niedopuszczalne jest stosowanie materiałów z tworzyw sztucznych do rozpalania i palenia na ruszcie paleniska!

- Kategorycznie zabrania się spalać na ruszcie wodnym:
 - mokrego drewna,
 - płyt wiórowych lub materiałów płytowych powlekanych i niepowlekanych,
 - papieru, kartonazy i starych ubrań,
 - tworzyw sztucznych i piankowych,
 - drewna zabezpieczonego środkiem ochronnym do drewna,
 - wszystkich innych materiałów stałych lub płynnych poza zalecanym paliwem,
 - cieczy palnych.

Wskazówka!

Kocioł typu DELTA / DELTA NZ nie jest piecem do spalania odpadków i nie mogą być w nim spalane zabronione paliwa.



Uwaga!

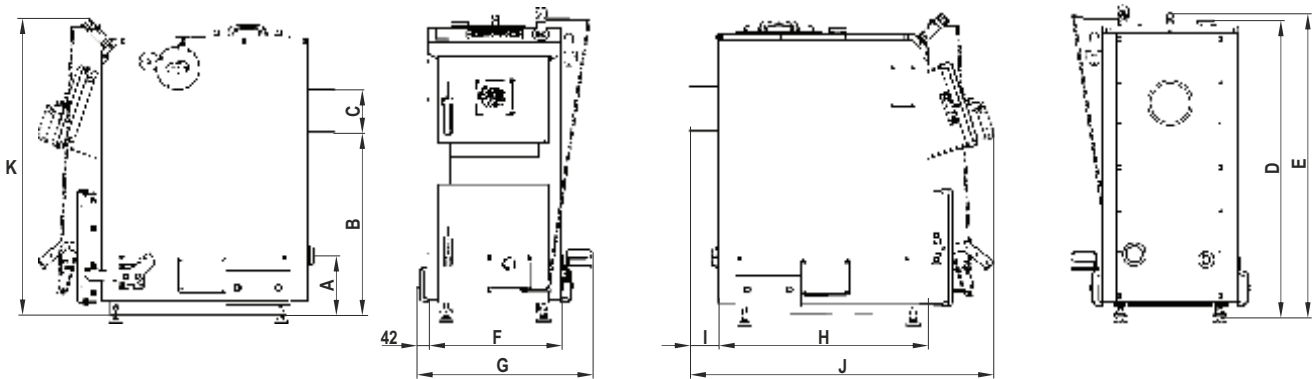
Stałe stosowanie niektórych mokrych paliw zastępczych przy jednoczesnym utrzymywaniu niskiej temperatury spalin (poniżej 160°C) prowadzi do przyspieszonego zużycia kotła, korozji kanałów konwekcyjnych, blach paleniskowych, czopucha oraz zasmolenia tych powierzchni. Spowodowane to jest wykraplaniem się produktów spalania: wody, tlenków azotu oraz tlenków siarki tworzących bardzo agresywne środowisko sprzyjające przyspieszonej korozji.



Wskazówka!

DEFRO sp. z o.o. Sp. k. nie ponosi odpowiedzialności za uszkodzenia lub nieprawidłowe spalanie powstałe wskutek użytkowania niewłaściwego paliwa.

6. DANE TECHNICZNE



Rysunek 1. Podstawowe wymiary kotłów DELTA / DELTA NZ.

Tabela 2. Podstawowe wymiary kotłów DELTA / DELTA NZ.

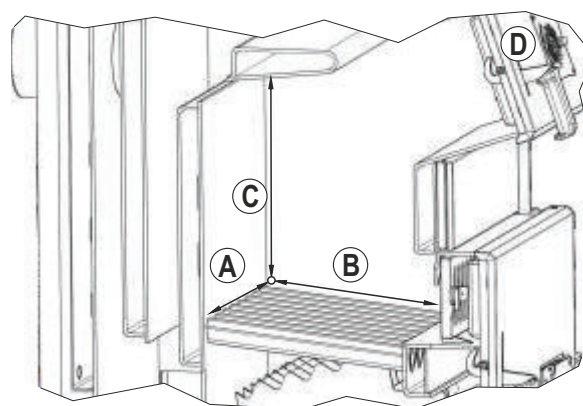
typ/wymiar	A	B	C	D	E	F	G	H	I	J	K	rys. 3 poz. 5	rys. 3 poz. 6	rys. 3 poz. 15	rys. 3 poz. 16
8	254	573	Ø159	928	975	436	-	639	105	990	1003	G 1 1/2"	G 1 1/2"	G 1/2"	G 3/4"
12	254	573	Ø159	928	975	436	595	733	105	1082	1003	G 1 1/2"	G 1 1/2"	G 1/2"	G 3/4"
16	254	673	Ø159	1038	1075	436	595	778	105	1114	1103	G 1 1/2"	G 1 1/2"	G 1/2"	G 3/4"
19	254	723	Ø159	1088	1125	436	595	778	105	1122	1153	G 1 1/2"	G 1 1/2"	G 1/2"	G 3/4"
22	254	723	Ø159	1088	1125	486	644	778	105	1122	1153	G 1 1/2"	G 1 1/2"	G 1/2"	G 3/4"
25	254	723	Ø159	1088	1125	536	694	778	105	1122	1153	G 1 1/2"	G 1 1/2"	G 1/2"	G 3/4"
28	254	714	Ø178	1088	1125	586	744	778	105	1122	1153	G 1 1/2"	G 1 1/2"	G 1/2"	G 3/4"
35	254	765	Ø178	1120	1175	636	794	798	105	1142	1203	G 1 1/2"	G 1 1/2"	G 1/2"	G 3/4"
42	254	768	Ø178	1120	1175	636	794	944	105	1289	1208	G 1 1/2"	G 1 1/2"	G 1/2"	G 3/4"
49	254	768	Ø178	1120	1150	636	794	1090	105	1436	1208	G 1 1/2"	G 1 1/2"	G 1/2"	G 3/4"

UWAGA! Producent zastrzega sobie prawo zmian konstrukcyjnych oraz dokumentacji kotła związanych z jego stałą modernizacją i udoskonalaniem.

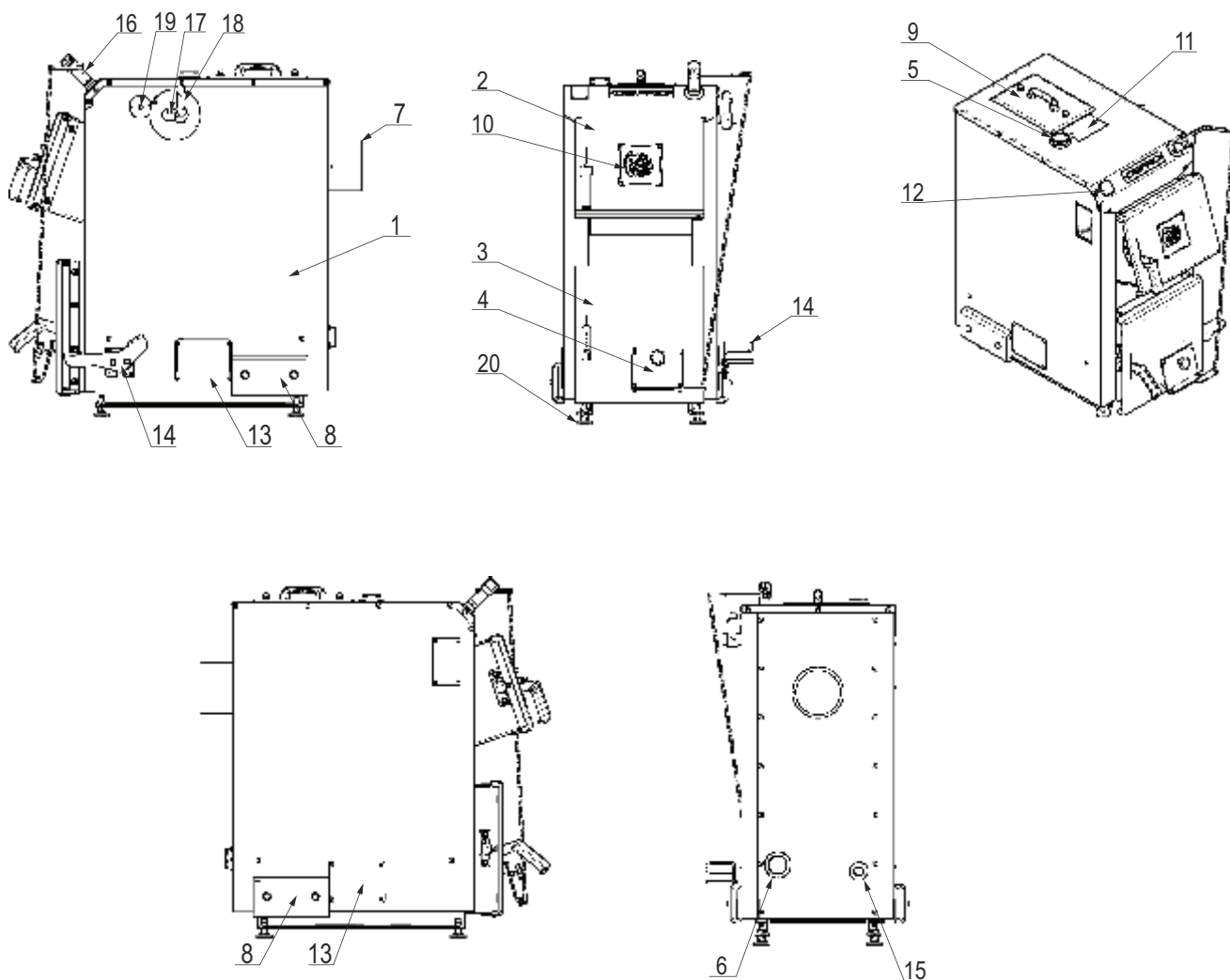
W tabeli poniżej podano wymiary otworu zasypowego oraz komory spalania.

Tabela 3. Wymiary komory zasypowej oraz otworu zasypowego kotła DELTA / DELTA NZ.

typ/wymiar	A szerokość	B głębokość	C wysokość	D szer. x wys.
8	258	270	240	258x208
12	258	365	240	258x208
16	258	404	280	258x238
19	258	404	280	258x288
22	308	404	280	308x288
25	358	404	280	358x288
28	408	404	280	408x288
35	458	424	330	458x288
42	458	464	330	458x288
49	458	504	330	458x288



Rysunek 2. Wymiary komory zasypowej oraz otworu zasypowego kotła DELTA / DELTA NZ.



Rysunek 3. Podstawowe elementy kotłów DELTA / DELTA NZ.

1-korpus stalowy z izolacją termiczną; 2-drzwiczki zasypowe; 3-drzwiczki paleniskowo-popielnikowe; 4-klapka uchylna; 5-króciec zasilający; 6-króciec powrotny; 7-czopuch; 8-wyczystka boczna; 9-wyczystka górna; 10-przepustnica powietrza wtórnego; 11-przyłącze regulatora elektronicznego (w przypadku rozbudowy o zestaw nadmuchowy); 12-termometr analogowy; 13-przyłącze wentylatora (w przypadku rozbudowy o zestaw nadmuchowy); 14-dźwignia rusztu ruchomego; 15-króciec spustowy; 16-regulator paleniska - miarkownik ciągu (kocioł DELTA NZ) / króciec montażowy regulatora paleniska - miarkownika ciągu (kocioł DELTA, miarkownik ciągu* nie stanowi wyposażenia kotła DELTA); 17-wężywnica schładzająca**; 18-zawór termostatyczny BVTS otwierający dopływ wody do wężywnicy**; 19-króciec montażowy czujnika termicznego zabezpieczenia odpływu**; 20-stopki regulacyjne*.

* nie stanowi wyposażenia kotła

**wyposażenie standardowe kotła DELTA NZ przeznaczonego do montażu w układzie zamkniętym.