

Tabela 2. Wartości opałowe sezonowanej na powietrzu grubizny w kWh/kg dla poszczególnych gatunków (przy wilgotności od 15 do 20% masy suchej).

Gatunek drewna	Wartość opałowa kWh/kg
Grab	4,2
Dąb	4,2
Jesion	4,2
Brzoza	4,3
Sosna	4,4
Świerk	4,4
Jodła	4,4

Jako paliwo zastępcze do nagrzewnicy powietrza **NP** może być stosowany węgiel kamienny do celów energetycznych sortymentu orzech klasy 24/12, typu 31-2 wg normy PN-91/G-04510. Podane oznaczenie 24/12 dotyczące charakterystyki paliwa określa wartość opałową na poziomie 24 000kJ/kg i zawartość popiołu 12%. Paliwo to gwarantuje uzyskanie deklarowanej mocy.

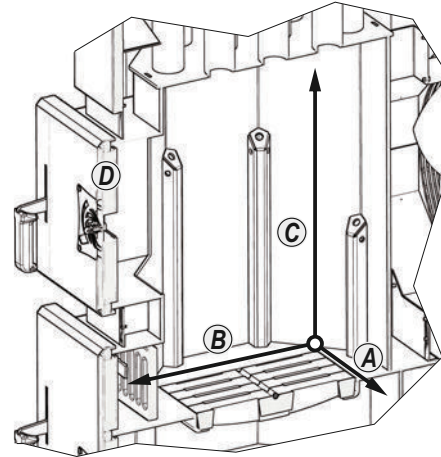
Jako paliwo zastępcze stosowana może być jeszcze mieszanka węgla kamiennego w stosunku masowym 70% węgla sortymentu orzech klasy 24/12 i 30% węgla sortymentu miał klasy 21/15 wg norm jw.

6. DANE TECHNICZNE

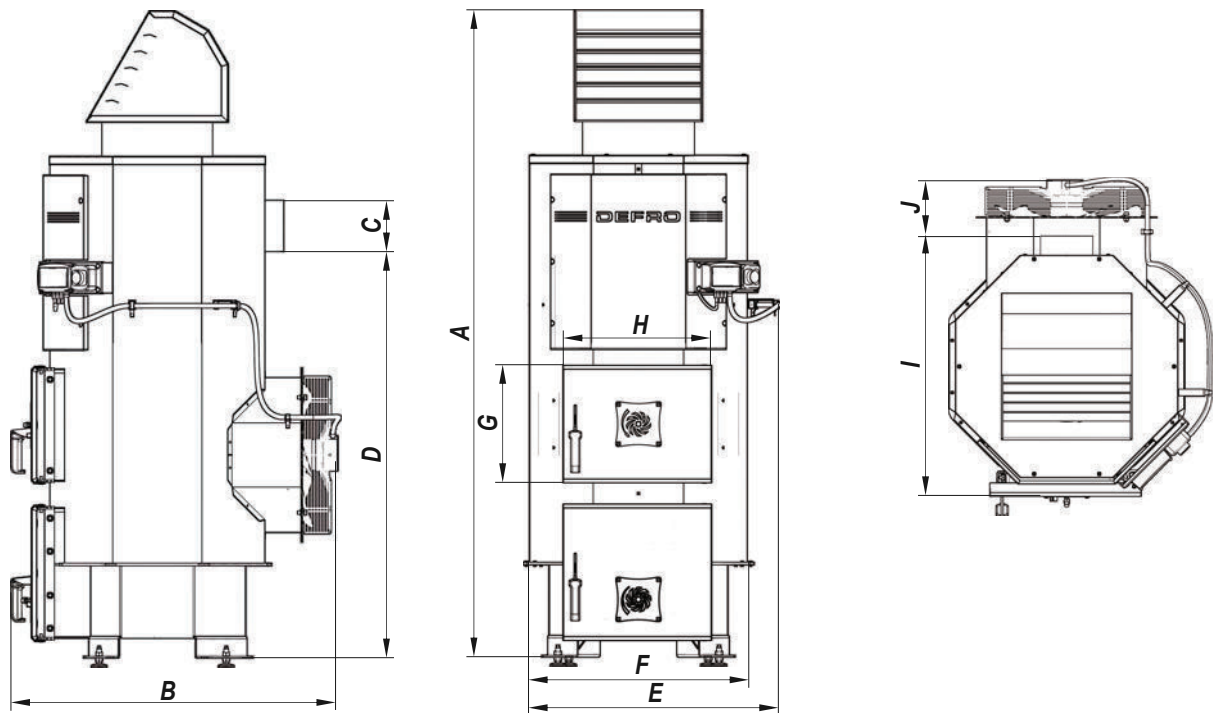
W tabeli poniżej podano wymiary otworu zasypowego oraz zastępczej komory spalania.

Tabela 3. Wymiary komory spalania oraz otworu zasypowego.

typ/wymiar	A szerokość	B głębokość	C wysokość	D szer. x wys.
35	500	500	610	360x360
70	700	700	760	360x360



Rysunek 1. Wymiary komory zasypowej oraz otworu zasypowego nagrzewnicy.



Rysunek 2. Podstawowe wymiary nagrzewnicy.

UWAGA! Producent zastrzega sobie prawo zmian konstrukcyjnych oraz dokumentacji nagrzewnicy związanych z jego stałą modernizacją i udoskonalaniem.

Tabela 4. Podstawowe wymiary kotłów.

typ/wymiar	A	B	C	D	E	F	G	H	I	J
35	2048	1062	Ø159	1286	805	719	360	360	761	172
70	2463	1282	Ø194	1633	1005	919	360	360	963	172